

Bedienungsanleitung

TFA



Instruction manuals

www.tfa-dostmann.de/en/service/downloads/instruction-manuals

Kat. Nr. 60.2562.01

CE UK

Fig. 1

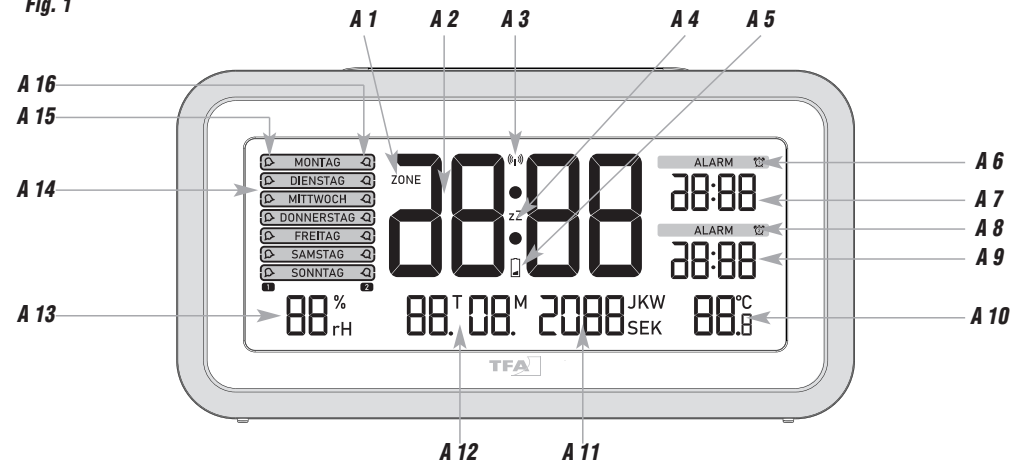


Fig. 2

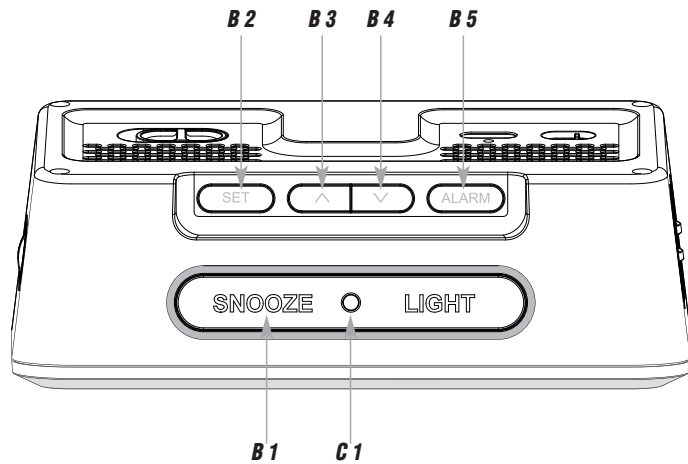


Fig. 3

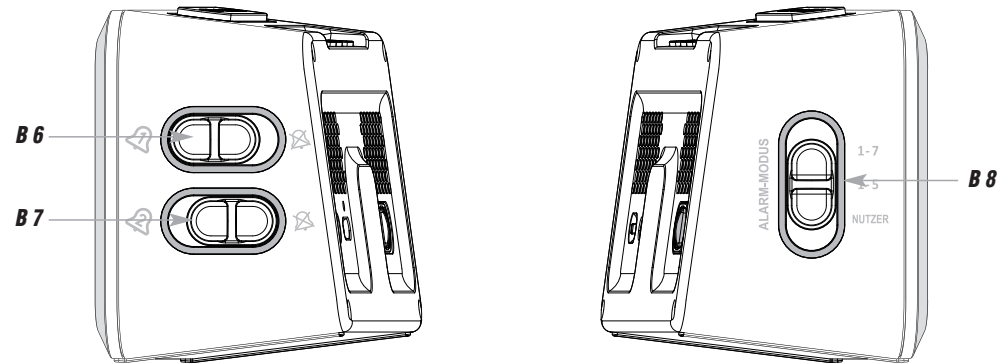
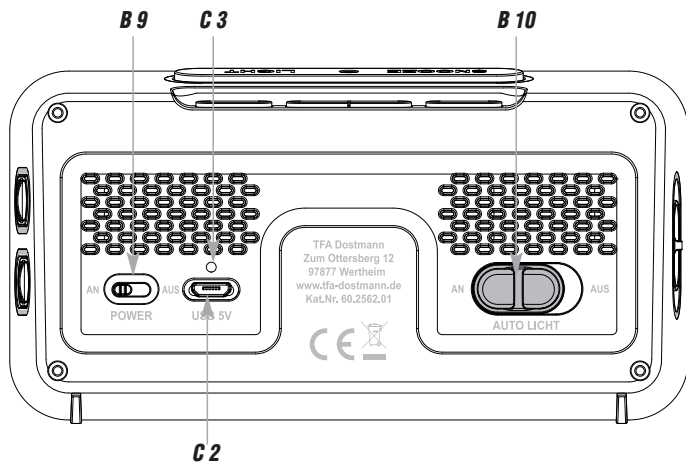


Fig. 4



Funkwecker mit Raumklima

D

Vielen Dank, dass Sie sich für dieses Gerät aus dem Hause TFA entschieden haben.

1. Bevor Sie mit dem Gerät arbeiten

- **Lesen Sie sich bitte die Bedienungsanleitung genau durch. Die Bedienungsanleitung liegt dem Gerät bei oder zum Download unter www.tfa-dostmann.de/service/downloads/anleitungen.**
- *Verwenden Sie das Gerät nicht anders, als in der Anleitung dargestellt wird.*
- *Durch die Beachtung der Bedienungsanleitung vermeiden Sie auch Beschädigungen des Gerätes und die Gefährdung Ihrer gesetzlichen Mängelrechte durch Fehlgebrauch.*
- **Beachten Sie besonders die Sicherheitshinweise!**
- **Bewahren Sie die Bedienungsanleitung gut auf!**

2. Lieferumfang

- Funkwecker
- Micro-USB Kabel
- Bedienungsanleitung

3. Einsatzbereich und alle Vorteile Ihres neuen Gerätes auf einen Blick

- Anzeige aller Wochentage (auf Deutsch) mit Hervorhebung des aktuellen Tags
- Zwei Weckzeiten für alle Wochentage einzeln aktivierbar
- Snooze-Funktion mit einstellbarer Dauer
- Anzeige von Innentemperatur und Luftfeuchtigkeit

Funkwecker mit Raumklima

- Datum wahlweise mit Jahr, Kalenderwoche oder Sekunden
- Automatische Hintergrundbeleuchtung mit Lichtsensor
- Ein-Aus-Schalter
- Integrierter Akku zum Aufladen per Micro-USB Kabel (inklusive)

4. Zu Ihrer Sicherheit

- Das Produkt ist ausschließlich für den oben beschriebenen Einsatzbereich geeignet. Verwenden Sie das Produkt nicht anders, als in dieser Anleitung dargestellt wird.
- Das eigenmächtige Reparieren, Umbauen oder Verändern des Gerätes ist nicht gestattet.



Vorsicht!
Lebensgefahr durch Stromschlag!

- Schließen Sie das Gerät über das USB-Kabel nur an eine geeignete USB-Spannungsquelle wie Computer, USB-Ladegerät oder USB-Hub mit Ladeausgang an (5V DC, Minimum 500mA).
- Das Gerät darf nicht mit Wasser oder Feuchtigkeit in Kontakt kommen.
- Laden Sie das Gerät nicht, wenn das Gehäuse beschädigt ist.
- Betreiben Sie das Gerät außerhalb der Reichweite von Personen (auch Kindern), die mögliche Gefahren im Umgang mit elektrischen Geräten nicht richtig einschätzen können.

D

Funkwecker mit Raumklima

- Trennen Sie das Gerät sofort von der Ladestromquelle, wenn eine Störung auftritt.



Vorsicht!
Verletzungsgefahr:

- **Explosions- und Brandgefahr lithiumhaltiger Akkus durch Hitze oder mechanische Beschädigungen!**
- Vor hohen Temperaturen schützen. Nicht ins Feuer werfen, kurzschließen oder auseinandernehmen.
- Wird das Gerät beim Laden heiß, oder wird die Batterie nicht mehr aufgeladen, ist das ein Zeichen für einen Defekt. Trennen Sie das Gerät sofort von der Ladestromquelle.
- Der Akku kann und darf nicht selbst ausgetauscht oder ausgebaut werden. Bei unsachgemäßem Auswechseln des Akkus besteht Explosionsgefahr. Qualifiziertes Fachpersonal kann bei Bedarf unter info@tfa-dostmann.de Instruktionen zum Demontieren des fest eingebauten Akkus einholen, sollte dies zu Zwecken einer Reparatur oder Recycling des Produktes erforderlich sein.



Wichtige Hinweise zur Produktsicherheit!

- Setzen Sie das Gerät keinen extremen Temperaturen, Vibrationen und Erschütterungen aus. Vermeiden Sie direkte Sonneneinstrahlung.
- Das Gerät ist nicht bruchsicher. Beim Herunterfallen könnten sich Teile lösen.

Funkwecker mit Raumklima

5. Bestandteile

A: LCD-Anzeige (Fig. 1):

A 1: Zeitzone	A 2: Uhrzeit
A 3: Funksignal-Symbol	A 4: Snooze-Symbol
A 5: Batteriesymbol	A 6: Alarm 1
A 7: Weckzeit 1 oder AUS	A 8: Alarm 2
A 9: Weckzeit 2 oder AUS	A 10: Innentemperatur
A 11: Jahr, Kalenderwoche oder Sekunden	A 12: Datum
A 13: Innenluftfeuchtigkeit	A 14: Wochentag-Anzeige
A 15: Symbol bei aktivem Alarm für Weckzeit 1 an diesem Wochentag	
A 16: Symbol bei aktivem Alarm für Weckzeit 2 an diesem Wochentag	

B: Tasten (Fig. 2-4):

B 1: SNOOZE/LIGHT Taste	B 2: SET Taste
B 3: ▲ Taste	B 4: ▼ Taste
B 5: ALARM Taste	B 6: ALARM 1 Schiebeschalter
B 7: ALARM 2 Schiebeschalter	B 8: ALARM-MODUS Schiebeschalter
B 9: POWER AN/AUS Schiebeschalter	B 10: AUTO LICHT AN/AUS Schiebeschalter

D

Funkwecker mit Raumklima

D

C: Gehäuse (Fig. 2+4):

C 1: Lichtsensor	C 2: USB 5V Anschluss
C 3: LED-Kontrollleuchte	

6. Aufladen

- Das Batteriesymbol erscheint, wenn der Akku aufgeladen werden soll (Kapazität $\leq 15\%$).
- Bitte laden Sie das Gerät umgehend auf, um die Lebensdauer des Akkus zu erhalten.
- Stecken Sie das mitgelieferte USB-Kabel mit dem Micro-USB-Stecker in die vorgesehene Öffnung am Gerät. Schließen Sie das USB-Kabel an eine geeignete USB-Spannungsquelle an.
- Wenden Sie beim Anschluss von USB-Steckern keine Gewalt an. Ein USB-Stecker passt nur in einer Orientierung in die USB-Buchse.
- Zum vollständigen Aufladen lassen Sie das Gerät für ungefähr 4 Stunden angeschlossen.
- Die LED-Kontrollleuchte signalisiert, dass der Akku aufgeladen wird. Sobald sich die Kontrollleuchte ausschaltet, ist der Akku aufgeladen.
- Trennen Sie dann das Gerät von der Ladestromquelle.
- Lassen Sie das Gerät mit vollgeladenem Akku nicht an der Ladestromquelle angeschlossen, dies kann die Akku-Lebensdauer verkürzen.
- Laden Sie den Akku alle sechs Monate nach, auch wenn das Produkt nicht benötigt wird.

Funkwecker mit Raumklima

7. Inbetriebnahme

- Vor dem ersten Gebrauch bitte vollständig aufladen.
- Schieben Sie den **POWER AN/AUS** Schiebeschalter auf AN.
- Ein kurzer Signalton ertönt und es werden alle Segmente kurz angezeigt.
- Die Hintergrundbeleuchtung schaltet sich kurz an.

7.1 Empfang der Funkzeit



- Die Uhr versucht nun, das Funksignal zu empfangen und das DCF-Empfangszeichen blinkt. Wenn der Zeitcode nach 3-7 Minuten empfangen wurde, werden die funkgesteuerte Zeit, das Datum, der aktuelle Wochentag und das DCF-Empfangszeichen ständig im Display angezeigt.
- Sie können die Initialisierung auch manuell starten.
- Halten Sie die ▼ Taste für 3 Sekunden gedrückt.
- Das DCF-Empfangszeichen blinkt.
- Unterbrechen Sie den Empfangsversuch, indem Sie die ▼ Taste noch einmal gedrückt halten. Das DCF-Empfangszeichen verschwindet.
- Der DCF-Signalempfang findet täglich um 1:00, 2:00 und 3:00 Uhr morgens statt. Ist der Empfang nicht erfolgreich, findet der nächste Empfangsversuch automatisch zur nächsten vollen Stunde statt (bis zu 2-mal).

D

Funkwecker mit Raumklima

D

- Es gibt drei verschiedene Empfangszustände:

-  Symbol blinkt – Empfang aktiv
-  Symbol bleibt stehen – Empfang erfolgreich
- kein Symbol – kein Empfang/Uhrzeit manuell eingestellt

- Falls die Funkuhr kein DCF-Signal empfangen kann (z.B. wegen Störungen, Übertragungsdistanz, etc.), kann die Zeit manuell eingestellt werden. Das DCF-Empfangszeichen verschwindet und die Uhr arbeitet dann wie eine normale Quarz-Uhr (siehe: Manuelle Einstellungen).

Hinweis: Empfang der Funkzeit

- Die Zeitübertragung erfolgt von einer Atomuhr in der Nähe von Frankfurt am Main durch ein DCF-77 (77.5 kHz) Frequenzsignal mit einer Reichweite von ca. 1.500 km. Ihre Funkuhr empfängt das Signal, wandelt es um und zeigt immer die exakte Zeit an. Auch die Umstellung von Sommer- und Winterzeit erfolgt automatisch.
- Vermeiden Sie die Nähe von Störquellen wie Computerbildschirmen, Fernsehgeräten oder massiven Metallgegenständen. In Stahlbetonbauten (Kellern, Aufbauten) ist das empfangene Signal natürlicherweise schwächer. In Extremfällen wird empfohlen, das Gerät in Fensternähe zu platzieren.
- Nachts sind die atmosphärischen Störungen meist geringer. Ein einziger Empfang pro Tag genügt, um die Genauigkeit (± 1 Sekunde) zu gewährleisten.

Funkwecker mit Raumklima

8. Bedienung

8.1 Manuelle Einstellungen

- Halten Sie die **SET** Taste für drei Sekunden gedrückt, um in den Einstellmodus zu gelangen.
- Der erste einstellbare Wert blinkt im Display.
- Machen Sie mit der **▲** oder **▼** Taste die gewünschte Einstellung.
- Durch Drücken der **SET** Taste bestätigen Sie die Einstellung und gelangen zum nächsten Wert.
- Die Reihenfolge ist wie folgt:
 - DCF Empfang ON/OFF (Voreinstellung: DCF ON)
 - Zeitzone -12/+12 (Voreinstellung: ZONE 0H)
 - Snooze-Intervall 5/10/15 Minuten (Voreinstellung: zZ 05)
 - Wahlanzeige: Jahr (J), Kalenderwoche (KW) oder Sekunden (SEK), (Voreinstellung: J)
 - Stunden, Minuten
 - Jahr, Monat, Tag
- Halten Sie die **▲** oder **▼** Taste im jeweiligen Einstellmodus gedrückt, gelangen Sie in den Schnelllauf. Das Gerät verlässt automatisch den Einstellmodus, wenn länger als 20 Sekunden keine Taste gedrückt wird.

8.1.1 DCF Empfang

- Standardgemäß ist der DCF-Empfang aktiviert (DCF ON) und nach erfolgreichem Empfang des DCF-Funksignals ist keine manuelle Einstellung erforderlich.

D

Funkwecker mit Raumklima

D

- Bei deaktiviertem Empfang (DCF OFF) müssen Sie die Uhrzeit und das Datum manuell einstellen. Es erscheint keine Zeitzone.
- Ist der DCF-Funkuhrempfang aktiviert, wird bei erfolgreichem Empfang die manuell eingestellte Zeit überschrieben.

8.1.2 Einstellung der Zeitzone

- Im Einstellungsmodus können Sie die Zeitzonekorrektur vornehmen.
- Die Zeitzonekorrektur wird benötigt, wenn das DCF Funksignal empfangen werden kann, die Zeitzone sich aber von der funkgesteuerten Zeit unterscheidet (z.B. +1 = eine Stunde später).

8.1.3 Einstellung des Snooze-Intervalls

- Im Einstellungsmodus können Sie die Dauer der Weckzeitunterbrechung (5, 10 oder 15 Minuten) einstellen.

8.1.4 Einstellung der Wahlanzeige

- Im Einstellungsmodus können Sie auswählen, ob neben dem Datum das Jahr, die Kalenderwoche oder die Sekunden angezeigt werden.

8.2 Weckalarm

8.2.1 Einstellung der Weckzeit

- Drücken Sie die **ALARM** Taste im Normalmodus, um in den Alarm-Einstellmodus zu gelangen.

Funkwecker mit Raumklima



- 6:00 (Voreinstellung) oder die zuletzt eingestellte Weckzeit für Alarm 1 wird auf dem Display angezeigt. Die Stundenanzeige blinkt.
- Stellen Sie mit der ▲ oder ▼ Taste die Stunden ein.
- Bestätigen Sie die Eingabe mit der **ALARM** Taste.
- Stellen Sie mit der ▲ oder ▼ Taste die Minuten ein.
- Bestätigen Sie die Eingabe mit der **ALARM** Taste.
- 7:30 (Voreinstellung) oder die zuletzt eingestellte Weckzeit für Alarm 2 wird auf dem Display angezeigt. Die Stundenanzeige blinkt.
- Stellen Sie gegebenenfalls Alarm 2 auf die gleiche Weise ein.

8.2.2 Aktivieren/Deaktivieren des Alarms

- Zum Aktivieren von Alarm 1 und/oder 2 schieben Sie den jeweiligen **ALARM** Schiebeschalter nach vorne. Bei aktiviertem Alarm erscheint die Weckzeit im oberen (ALARM 1) bzw. unteren Display (ALARM 2).
- Zum Deaktivieren von Alarm 1 und/oder 2 schieben Sie den jeweiligen **ALARM** Schiebeschalter nach hinten. Bei deaktiviertem Alarm erscheint AUS im oberen (ALARM 1) bzw. unteren Display (ALARM 2).

8.2.3 Aktivierung der Weckzeit für die Wochentage





- Stellen Sie mit dem **ALARM-MODUS** Schiebeschalter den Weckrhythmus ein:
 - Position 1-7: Weckzeit 1 + 2 täglich aktiviert

Funkwecker mit Raumklima



- Position 1-5: Weckzeit 1 + 2 von Montag bis Freitag aktiviert
- Position NUTZER: Weckzeit 1 + 2 Samstag und Sonntag aktiviert (Voreinstellung) oder individuelle Einstellung
- **Wichtiger Hinweis:** Damit der Wecker klingelt, muss der Alarm aktiviert sein. Schieben Sie die **ALARM** Schiebeschalter 1 und 2 nach vorne.

8.2.3.1 Individuelle Einstellung der Weckzeit für alle Wochentage

- Drücken und halten Sie die **ALARM** Taste für 3 Sekunden im Normalmodus.
- Der oberste Wochentag (MONTAG) blinkt.
- Mit der **SET** Taste können Sie nun auswählen, welche Weckzeit am Montag aktiviert ist.
 -  Weckzeit 1
 -  Weckzeit 2
 -  Weckzeit 1 + 2
 -  kein Alarm
- Mit der ▲ oder ▼ Taste können Sie nun nacheinander die Wochentage ansteuern und mit der **SET** Taste die Weckzeiten aktivieren oder deaktivieren.
- Nach Beendigung der Eingaben bestätigen Sie die Einstellung mit der **ALARM** Taste.

Funkwecker mit Raumklima

ⓓ

8.3 Wecken

- Bei aktiviertem Alarm beginnt der Wecker zu klingeln, wenn die eingestellte Weckzeit erreicht ist. Die entsprechende Weckzeit 1 oder 2 blinkt im Display. Es gibt zwei unterschiedliche Alarmtöne.
- Drücken Sie kurz auf eine beliebige Taste (außer **SNOOZE/LIGHT**) oder halten Sie die **SNOOZE/LIGHT** Taste gedrückt und der Alarm wird beendet.
- Wird der Alarm nicht unterbrochen, schaltet sich der ansteigende Alarmton nach 2 Minuten aus.
- Wenn der Wecker klingelt, drücken Sie kurz die **SNOOZE/LIGHT** Taste, um die Snooze-Funktion zu aktivieren.
- Die Hintergrundbeleuchtung wird für 5 Sekunden aktiviert. Das Snooze-Symbol blinkt auf dem Display. Der Alarm wird für die eingestellte Snooze-Dauer unterbrochen.

9. Beleuchtung

- Drücken Sie die **SNOOZE/LIGHT** Taste. Die Hintergrundbeleuchtung wird für 5 Sekunden aktiviert.
- Schieben Sie den **AUTO LICHT AN/AUS** Schiebeschalter auf AN, schaltet sich automatisch eine schwache Beleuchtung an, sobald der Lichtsensor Dunkelheit registriert.
- Um die dauerhafte Nachtbeleuchtung auszuschalten, stellen Sie den **AUTO LICHT AN/AUS** Schiebeschalter auf die Position AUS.

10. Pflege und Wartung

- Reinigen Sie das Gerät mit einem weichen, leicht feuchten Tuch. Keine Scheuer- oder Lösungsmittel verwenden!

Funkwecker mit Raumklima

ⓓ

- Schalten Sie das Gerät aus, wenn Sie es längere Zeit nicht verwenden. Schieben Sie den **POWER AN/AUS** Schiebeschalter auf AUS. **Achtung:** Die Weckeinstellungen werden nicht gespeichert.
- Bewahren Sie Ihr Gerät an einem trockenen Platz auf.

11. Fehlerbeseitigung

Problem	Lösungen
Keine Anzeige auf dem Gerät	→ POWER AN/AUS Schiebeschalter auf AN schieben → Gerät aufladen per Micro-USB Kabel
Kein DCF Empfang	→ ▼ Taste gedrückt halten, um den Empfang zu aktivieren → Empfangsversuch in der Nacht abwarten → Anderen Aufstellort für das Gerät wählen → Uhrzeit manuell einstellen → Beseitigen der Störquellen → Neuinbetriebnahme des Gerätes gemäß Anleitung
Wecker klingelt nicht	→ Schieben Sie die ALARM Schiebeschalter 1 und 2 nach vorne → Aktivieren Sie den Alarm für den Wochentag (siehe Aktivierung der Weckzeit für die Wochentage)

Funkwecker mit Raumklima

D

Wenn Ihr Gerät trotz dieser Maßnahmen immer noch nicht funktioniert, wenden Sie sich an den Händler, bei dem Sie das Produkt gekauft haben.

12. Entsorgung

Dieses Produkt und die Verpackung wurden unter Verwendung hochwertiger Materialien und Bestandteile hergestellt, die recycelt und wiederverwendet werden können. Dies verringert den Abfall und schont die Umwelt.

Entsorgen Sie die Verpackung umweltgerecht über die eingerichteten Sammelsysteme.



Entsorgung des Elektrogeräts

Achtung! Dieses Gerät enthält einen Akku, der fest eingebaut ist und nicht entnommen werden kann, ohne das Gehäuse zu zerstören. Ein unsachgemäßer Ausbau stellt ein Sicherheitsrisiko dar. Geben Sie das Gerät ungeöffnet bei der Sammelstelle ab, die Gerät und Akku fachgerecht entsorgt.

Dieses Gerät ist entsprechend der EU-Richtlinie über die Entsorgung von Elektro- und Elektronik-Altgeräten (WEEE) gekennzeichnet.

Dieses Produkt darf nicht mit dem Hausmüll entsorgt werden. Der Nutzer ist verpflichtet, das Altgerät zur umweltgerechten Entsorgung bei einer ausgewiesenen Annahmestelle für die Entsorgung von Elektro- und Elektronikgeräten abzugeben. Die Rückgabe ist unentgeltlich. Beachten Sie die aktuell geltenden Vorschriften!

Funkwecker mit Raumklima

D



WARNUNG! Explosionsgefahr bei lithiumhaltigen Batterien

- Bei lithiumhaltigen Altbatterien und Akkus (Li=Lithium) besteht hohe Brand- und Explosionsgefahr durch Hitze oder mechanische Beschädigungen mit möglichen schwerwiegenden Folgen für Mensch und Umwelt. Achten Sie besonders auf die ordnungsgemäße Entsorgung.

13. Technische Daten

Spannungsversorgung	Integrierter Li-Ion Akku
Kapazität / Energie	3,7V / 1200mAh
Ladestromquelle	Micro-USB 5V DC min 500mA
Zubehör	Ladekabel (USB zu Micro-USB)
Aufladezeit	Ca. 4 Stunden
Akkulauzeit	Bis zu 6 Monate (Nachtbeleuchtung aktiv und eine Alarmierung pro Tag)

Funkwecker mit Raumklima**D**

Messbereich Temperatur	0 °C... +50°C
Genauigkeit Temperatur	±1,0 °C bei 0 °C...39 °C ansonsten ±2 °C
Messbereich Luftfeuchtigkeit	10...99%RH
Genauigkeit Luftfeuchtigkeit	±5%@25°C, 31...84%RH
Gehäusemaße	138 x 52 x 72 mm
Gewicht	205 g (nur das Gerät)

Diese Anleitung oder Auszüge daraus dürfen nur mit Zustimmung von TFA Dostmann veröffentlicht werden. Die technischen Daten entsprechen dem Stand bei Drucklegung und können ohne vorherige Benachrichtigung geändert werden. Die neuesten technischen Daten und Informationen zu Ihrem Produkt finden Sie auf unserer Homepage unter Eingabe der Artikel-Nummer in das Suchfeld.

EU-Konformitätserklärung

Hiermit erklärt TFA Dostmann, dass der Funkanlagentyp 60.2562 der Richtlinie 2014/53/EU entspricht. Der vollständige Text der EU-Konformitätserklärung ist unter der folgenden Internetadresse verfügbar: www.tfa-dostmann.de/service/downloads/ce

www.tfa-dostmann.de E-Mail: info@tfa-dostmann.de

TFA Dostmann GmbH & Co.KG, Zum Ottersberg 12, 97877 Wertheim, Deutschland

05/23