

GENERGY

GZE-0303



2014/30/EU (EN55032:2015/A11:2020-EN55035:2017/A11:2020-EN IEC 61000-3-2:2019-EN61000-3-3:2013+A1:2019)
EMC 2014/35/EU (EN62368-1:2014+A11:2017) LVD 2011/65/EU RoHS UN38.3

FICHA TÉCNICA - TECHNICAL DATA SHEET





	MODELO	GZE-0303
	Capacidad / Capacity	288Wh
	Tipo de batería / Battery Type	LiFePO4
	Ciclo de vida de batería / Battery Lifecycle	2000 (>80%)
SALIDAS/OUTPUT	Salida 230V / 230V output	300W
	Pico 230V / 230V output	500W
	Salida energía / Power Output	Pure sine wave
	SCHUKO 230V	1
	USB-C 1000W	1
	USB-C 30W	1
	USB-QC 3.0 18W	1
	Puerto coche / Car ports	13.6V/8A
	Salida CC / DC output	13.6V/8A (DC5525)
Puertos totales / Total No Ports	6	
ENTRADAS/ INPUT	Entrada 230V / 230V Input	300W
	Tiempo de carga completa / Full charging time	1.5h
	Entrada CC / DC Input	90W (DC5521)
	Entrada panel solar / Input solar panel	XT60-12/28V 5A
	Control panel solar / Panel solar controller	MPPT
	Panel solar compatible / Recommended solar panel	1SET: GZE100W
	Tiempo de carga desde panel / Panel solar charging time	4.5-7.5h
Carga-salida simultanea / Simultaneous Charging-Output	OK	
Medidas / Size		245x160x209mm
Peso (Weight		5.1kg
Accesorios / Accessories		Cables carga – Manual / Charging line - Manual
Referencia / Reference		31500

DESTACADO / HIGHLIGHT

Carga ultrarrápida en 90 minutos.

Batería **LifePO4** de última generación, 2000 ciclos (+80%).

BMS: Sistema inteligente para la gestión de la batería.

MPPT: Seguidor de punto de máxima potencia, mayor rendimiento de carga desde paneles solares.

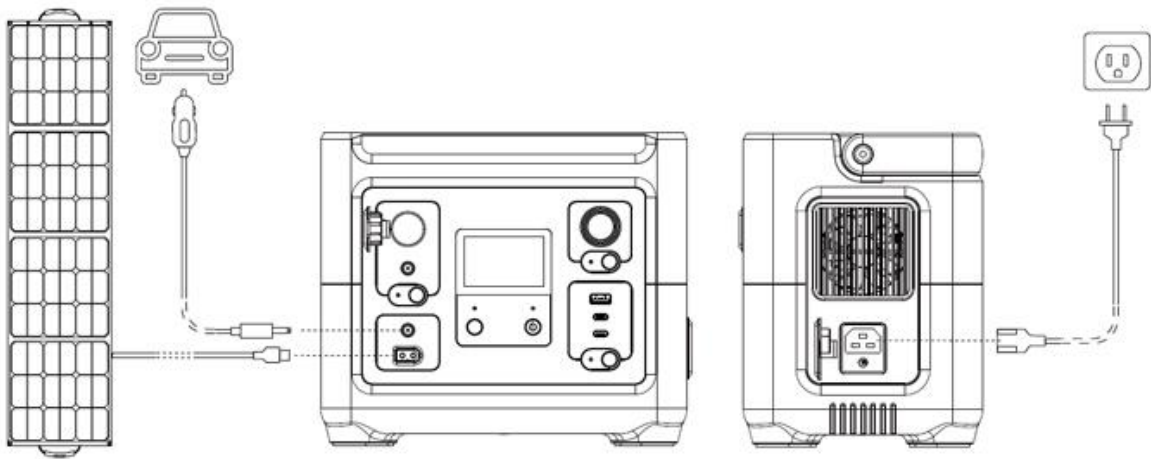
Ultra-fast charging in 90 minutes.

Latest generation **LifePO4** battery, 2000 cycles (+80%).

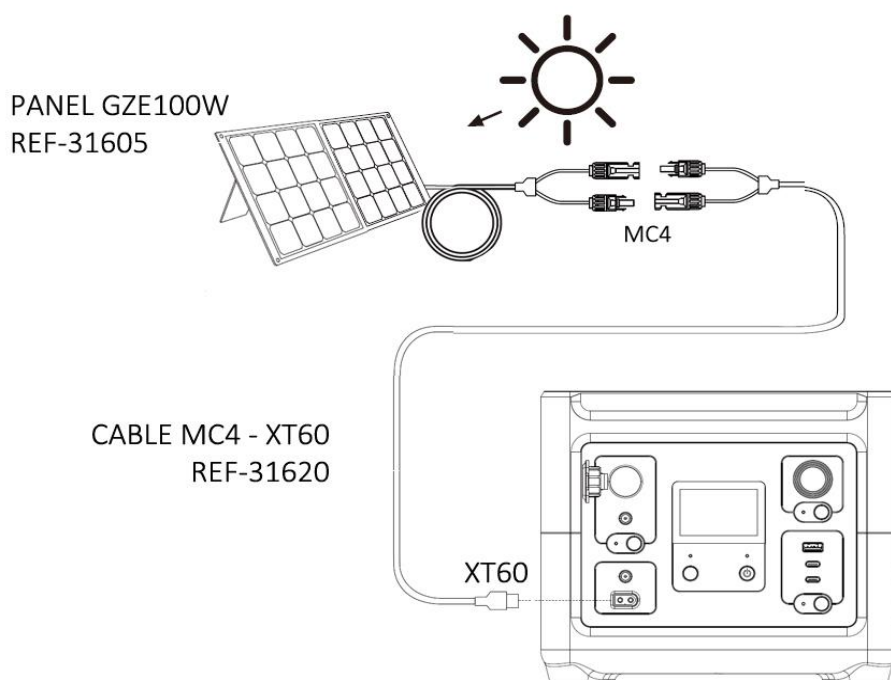
BMS: Intelligent system for battery management.

MPPT: Maximum Power Point Tracker, higher charging performance from solar panels.

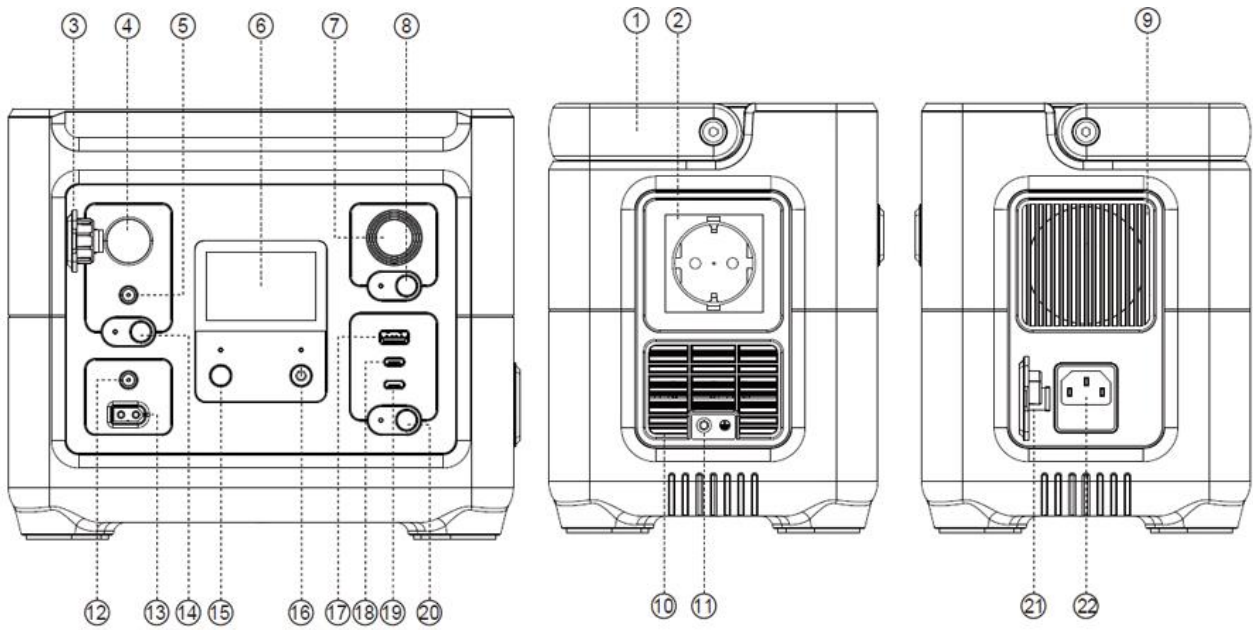
FORMAS DE CARGA / CHARGING METHODS



CONEXION PANEL SOLAR / SOLAR PANEL CONECTION



COMPONENTES / COMPONENTS



ESPAÑOL

1- Asa de transporte

2- Puerto de salida CA (AC)

3- Tapón protección contra polvo

4- Toma de mechero

5- Puerto de salida CC (DC)

6- Pantalla LCD

7- Linterna LED

8- Botón ON/OFF linterna LED

9- Ventilador de refrigeración

10- Ventilador de refrigeración

11- Conexión de tierra

12- Puerto de entrada CC (DC)

13- Puerto de entrada panel solar

14- Botón CC (DC) ON/OFF

15- Botón CA (AC) ON/OFF

16- Botón encendido general ON/OFF

17- Puerto de salida QC3.0 USB-A

18- Puerto de salida PD30W USB-C

19- Puerto de salida PD100W USB-C

20- Botón USB ON/OFF

21- Tapón protección contra polvo

22- Puerto de entrada CA (AC)

INGLES

1- Handle

2- AC Output port

3- Dust protection cap

4- Car cigarette lighter socket

5- DC Output port

6- LCD Display

7- LED flashlight

8- LED flashlight ON/OFF button

9- Fan

10- Fan

11- Ground cable connection

12- DC Input port

13- Solar panel input port

14- DC ON/OFF Switch

15- AC ON/OFF Switch

16- Main power button ON/OFF

17- QC3.0 USB-A Output Port

18- PD30W USB-C Output Port

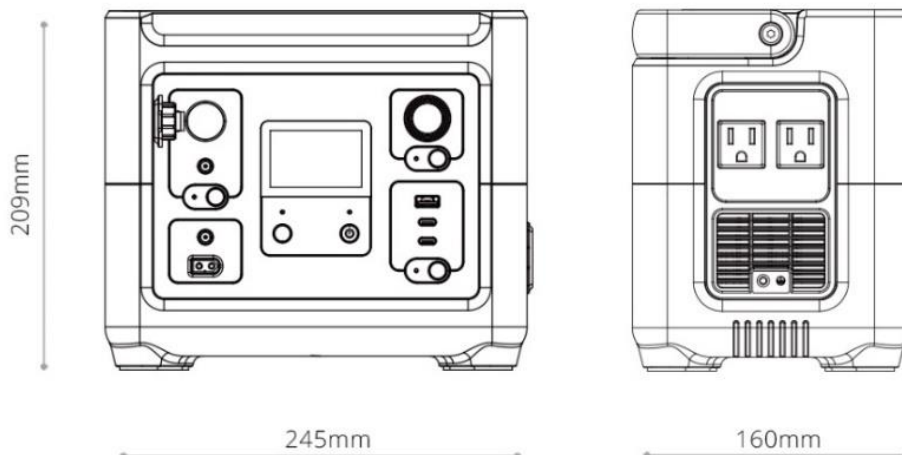
19- PD100W USB-C Output Port

20- USB ON/OFF Switch

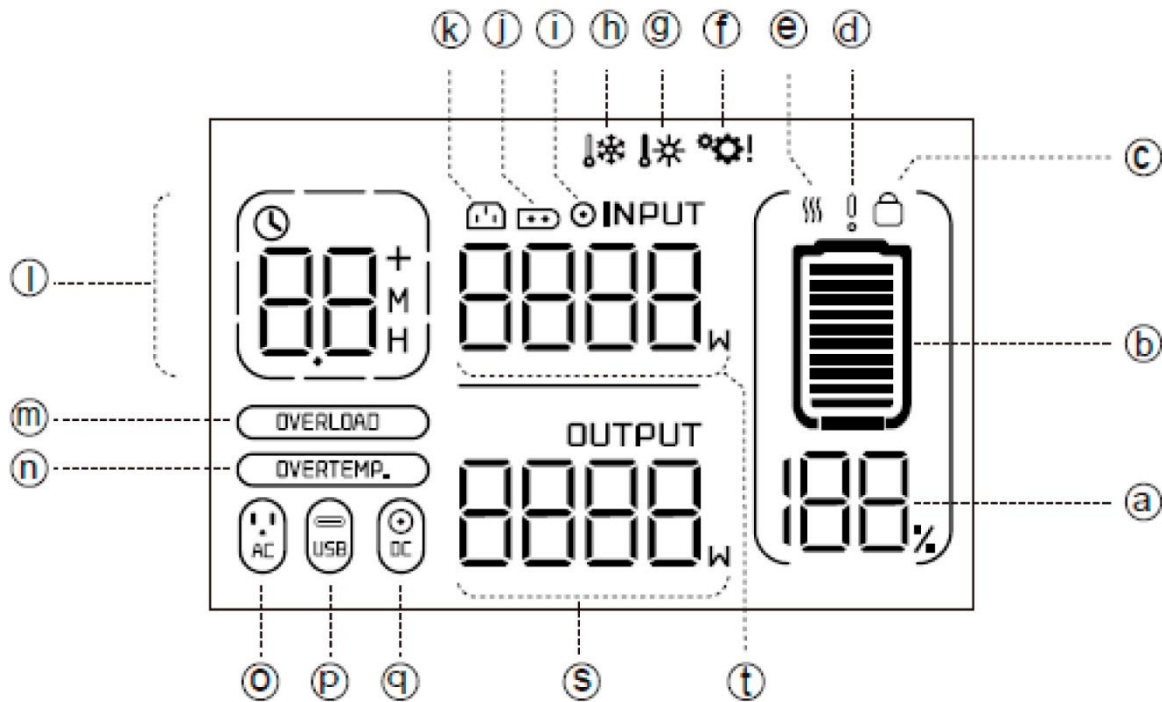
21- Dust protection cap

22- AC Input port

DIMENSIONES / SIZE



PANEL CONTROL / CONTROL PANEL



Battery information indication	a	100%	Battery power level %	d	!	Battery failure warning
	b		Battery power level	e	!!!	Battery high/low temperature indication
	c		Battery protection			
Input indication	k		AC Input	i		DC Input
	j		Solar panel input	t	INPUT 8888W	Input power indication
Output indication	o		AC Output	q		DC Car output
	p		USB-A/USB-C Output	s	OUTPUT 8888W	Output power indication
Remaining time indication	l		Remaining discharge /full charge time indicator	l	M	Minutes
				l	H	Hours
Protection indication	f		System failure indication	m	OVERLOAD	Overload protection indication
	g		Over temperature indication	n	OVERTEMP.	Over temperature protection indication
	h		Low temperature indication			