

GENERGY

GZE-2020R



2014/30/EU (EN55032:2015/A11:2020-EN55035:2017/A11:2020-EN IEC 61000-3-2:2019-EN61000-3-3:2013+A1:2019)
EMC 2014/35/EU (EN62368-1:2014+A11:2017) LVD 2011/65/EU RoHS UN38.3

FICHA TÉCNICA - TECHNICAL DATA SHEET



MODEL GZE2020R
 LA BATERIA SE VENDE POR SEPARADO
 THE BATTERY IS SOLD SEPARATELY



	MODELO	GZE-2020R
	Capacidad / Capacity	1953Wh
	Tipo de batería / Battery Type	Li-ion 18650
	Ciclo de vida de batería / Battery Lifecycle	600 (>80%)
SALIDAS/OUTPUT	Salida 230V / 230V output	2000W
	Pico 230V / 230V output	300W
	Salida energía / Power Output	Pure sine wave
	SCHUKO 230V	5
	USB-C 1000W	2
	USB-C 30W	0
	USB-QC 3.0 18W	4
	Puerto coche / Car ports	13.6V/8A
	Salida CC / DC output	2x13.6V/8A (DC5521)
	Puertos totales / Total No Ports	14
ENTRADAS/ INPUT	Entrada 230V / 230V Input	1000W
	Tiempo de carga completa / Full charging time	2h
	Entrada CC / DC Input	420W (DC5521)
	Entrada panel solar / Input solar panel	XT60-12/60V-10A
	Control panel solar / Panel solar controller	MPPT
	Panel solar compatible / Recommended solar panel	3SET: GZE200W
	Tiempo de carga desde panel / Panel solar charging time	5 - 8h (3SET: GZE200W)
	Carga-salida simultanea / Simultaneous Charging-Output	OK
Medidas / Size	415x300x390/435mm	
Peso (Weight	10.6kg + 12.3kg	
Accesorios / Accessories	Cables carga – Manual / Charging line - Manual	
Referencia / Reference	31520	

DESTACADO / HIGHLIGHT

Carga ultrarrápida en 120 minutos.

Energía ilimitada gracias a la **batería intercambiable Li-ion** 600 ciclos (+80%).

BMS: Sistema inteligente para la gestión de la batería.

MPPT: Seguidor de punto de máxima potencia, mayor rendimiento de carga desde paneles solares.

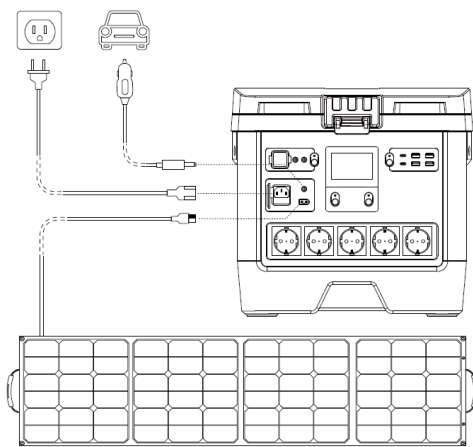
Ultra-fast charging in 90 minutes.

Unlimited energy thanks to the **interchangeable battery Li-ion** 600 cycles (+80%)

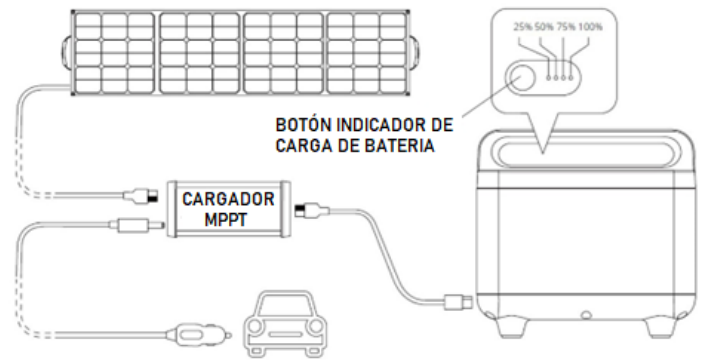
BMS: Intelligent system for battery management.

MPPT: Maximum Power Point Tracker, higher charging performance from solar panels.

FORMAS DE CARGA / CHARGING METHODS

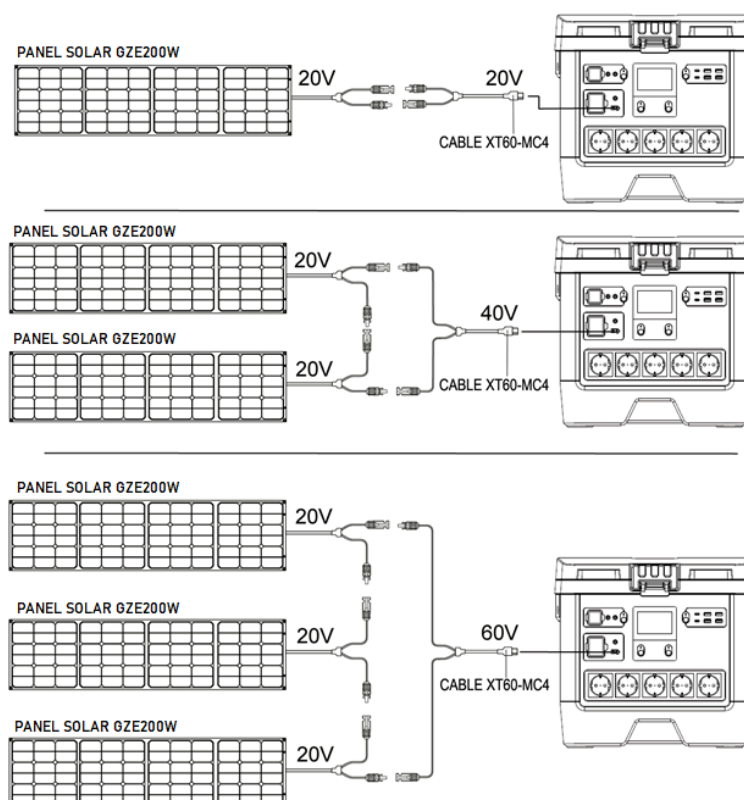


Carga si la batería esta ensamblada en la estación
Charging if Battery assembly in station

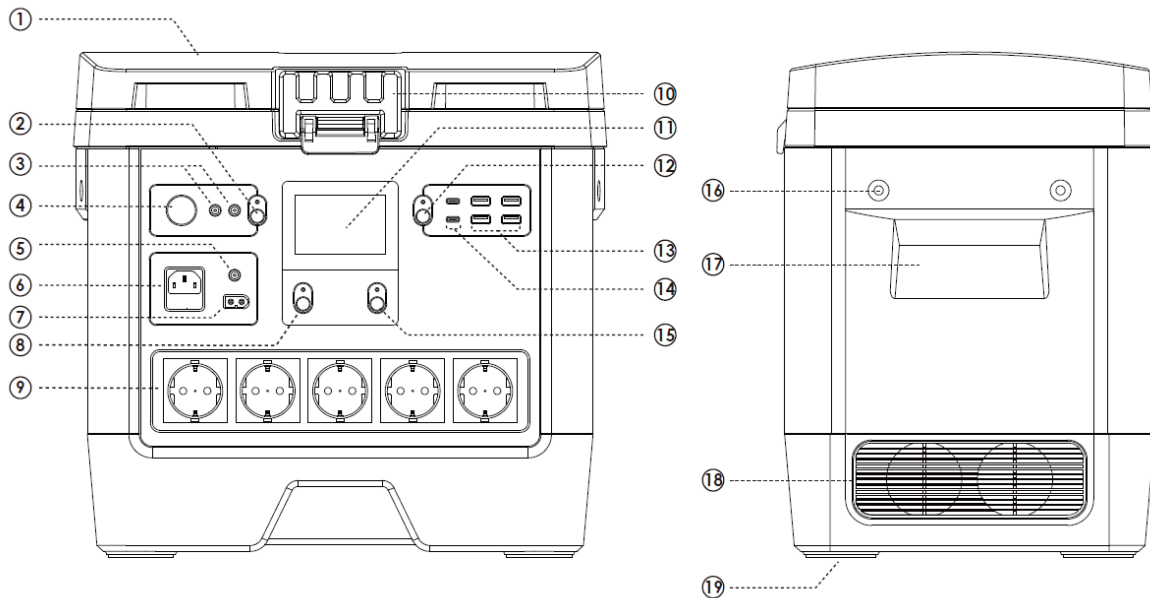


Carga de la batería intercambiable por separado
Charging of battery cartridge separately

CONEXION PANEL SOLAR (3 OPCIONES) / SOLAR PANEL CONECTION (3 OPTIONS)



COMPONENTES / COMPONENTS



ESPAÑOL

- 1- Tapa del compartimento de la batería
- 2- Botón CC (DC) ON/OFF
- 3- Puerto de salida CC (DC)
- 4- Toma de mechero
- 5- Puerto de entrada CC (DC)
- 6- Puerto de entrada CA (AC)
- 7- Puerto de entrada panel solar
- 8- Botón CA (AC) ON/OFF
- 9- Puerto de salida CA (AC)

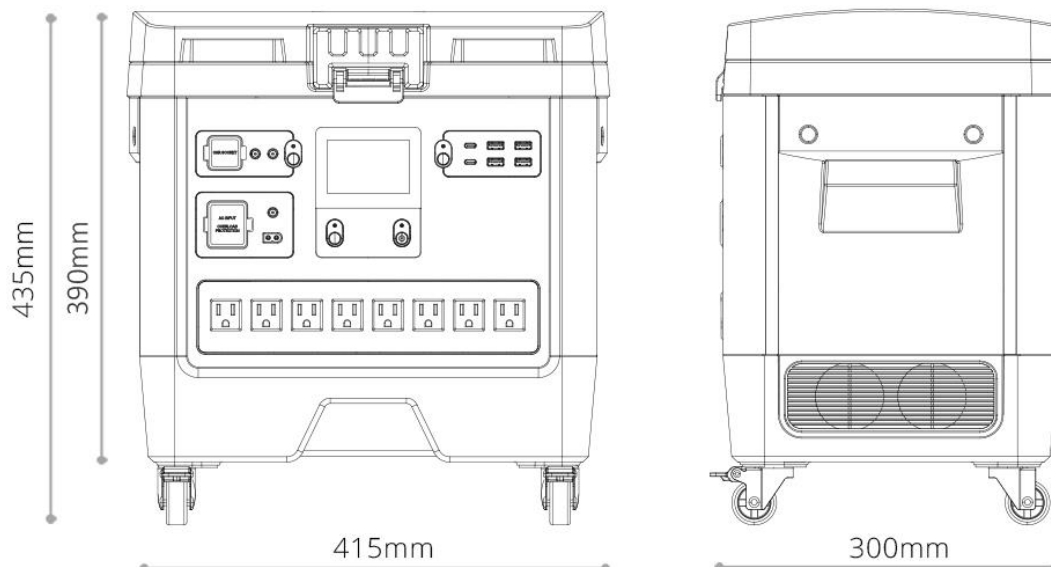
- 11- Pantalla LCD
- 12- Botón USB ON/OFF
- 13- Puertos de salida QC3.0 USB-A
- 14- Puertos de salida PD100W USB-C
- 15- Botón encendido general ON/OFF
- 16- Orificios para fijar cáncamos*
- 17- Asa
- 18- Ventiladores de refrigeración
- 19- Orificios para ensamblaje de ruedas

INGLES

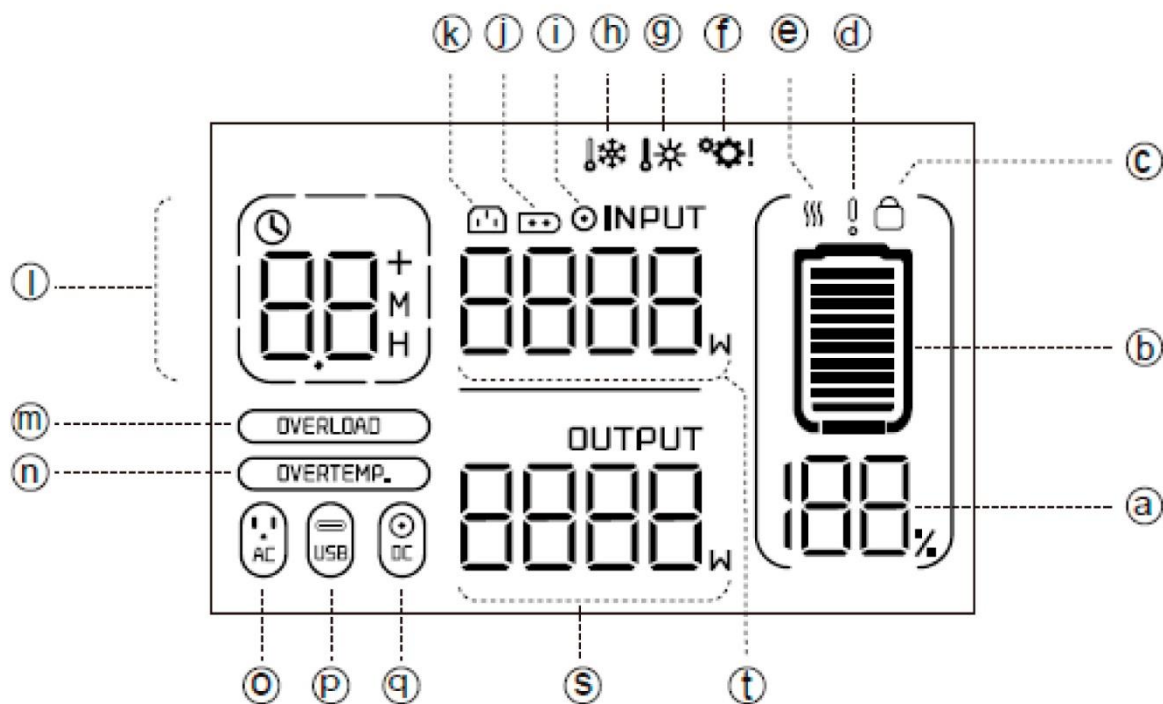
- 10- Cierre del compartimento de la batería
- 1- Battery compartment cover
- 2- DC ON/OFF Switch
- 3- DC Output port
- 4- Car cigarette lighter socket
- 5- DC Input port
- 6- AC Input port
- 7- Solar panel input port
- 8- AC ON/OFF Switch
- 9- AC Output ports
- 10- Battery compartment lock

- 11- LCD Display
- 12- USB ON/OFF Switch
- 13- QC3.0 USB-A Output Ports
- 14- PD100W USB-C Output Ports
- 15- Main power button ON/OFF
- 16- Holes for fixing eyebolts*
- 17- Handle
- 18- Fan
- 19- Wheel mounting holes

DIMENSIONES / SIZE



PANEL CONTROL / CONTROL PANEL



Battery information indication	a		Battery power level %	d		Battery failure warning
	b		Battery power level	e		Battery high/low temperature indication
	c		Battery protection			
Input indication	k		AC Input	i		DC Input
	j		Solar panel input	t		Input power indication
Output indication	o		AC Output	q		DC Car output
	p		USB-A/USB-C Output	s		Output power indication
Remaining time indication	l		Remaining discharge /full charge time indicator	l	M	Minutes
				l	H	Hours
Protection indication	f		System failure indication	m	OVERLOAD	Overload protection indication
	g		Over temperature indication	n	OVERTEMP.	Over temperature protection indication
	h		Low temperature indication			