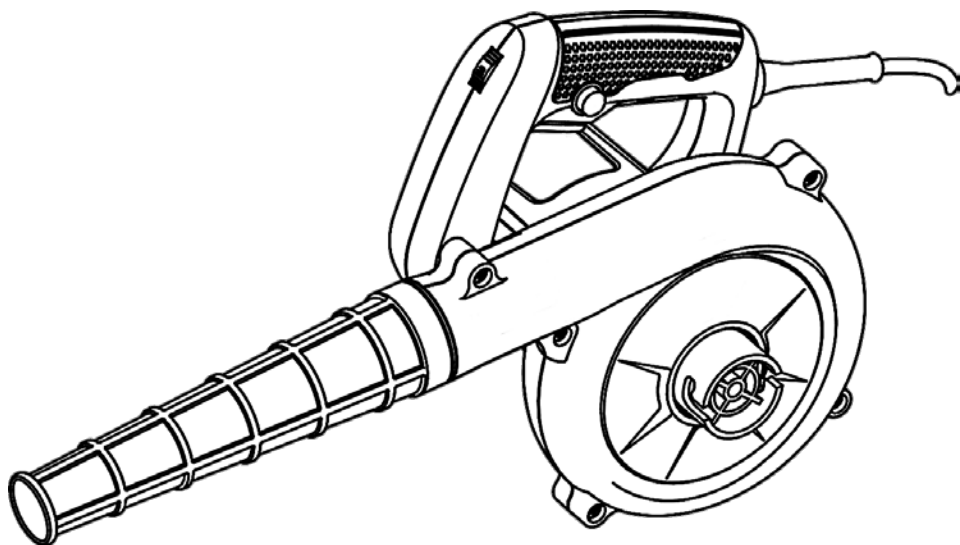


# Gärtner

## HBL-6523

**Повіродувка електрична**



UA

## ЗМІСТ

Вступ.....	3
1. Заходи безпеки .....	3
2. Опис і робота виробу .....	5
3. Підготовка виробу до використання.....	7
4. Використання виробу.....	7
5. Технічне обслуговування виробу .....	9
6. Поточний ремонт складових частин виробу .....	9
7. Строк служби, зберігання, транспортування .....	9
8. Гарантії виробника (постачальника) .....	9
9. Технічний паспорт.....	11
10. Комплектність.....	12
11. Утилізація .....	12

# Інструкція з експлуатації (копія оригіналу)

## УВАГА!

### Шановний покупець!

Вдячні Вам за придбання даної моделі електроінструменту торгової марки "GÄRTNER". Ця модель поєднує в собі сучасні конструктивні рішення для збільшення ресурсу роботи, продуктивності і надійності інструменту, а також для його безпечного використання. Ми впевнені, що продукція торгової марки "GÄRTNER" буде Вашим помічником довгі роки.

При передачі під час покупки повітродувки електричної **HBL-6523** (далі - виріб) вимагайте перевірки її працездатності пробним пуском і перевірки відповідності комплектності (розділ «Комплектність» Інструкції з експлуатації).


Перед використанням виробу уважно вивчіть Інструкцію з експлуатації та дотримуйтесь заходів безпеки під час роботи з пристроєм.

Переконайтеся, що Гарантійний талон повністю і правильно заповнений.

В процесі використання дотримуйтесь вимог Інструкції з експлуатації (Технічного паспорта).

## ВСТУП

Повітродувка електрична **HBL-6523** призначена для продувки і чищення різноманітного обладнання, а також для всмоктування легкого будівельного сміття. Виріб призначений для побутового використання.

Знак  у маркуванні означає наявність у конструкції виробу подвійної ізоляції (клас II). Це означає, що всі зовнішні металеві частини електрично ізольовані від струмопровідних частин за рахунок розміщення додаткових ізоляційних бар'єрів між електричними і механічними частинами, що робить необов'язковим заземлення інструменту

Уважно вивчіть цю Інструкцію з експлуатації, у тому числі розділ «Заходи безпеки». Тільки таким чином Ви зможете навчитися правильно поводитися з інструментом та уникнете помилок і небезпечних ситуацій.



**УВАГА! Порушення вимог техніки безпеки можуть стати причиною пожежі та важких травм. Пам'ятайте, Ваша безпека в першу чергу – Ваша відповідальність!**

### Значення знаків (піктограм), які використовуються на виробі:

	Перед використанням виробу прочитайте інструкцію з експлуатації.		Існує ризик викиду каміння та інших предметів. Тримайте безпечну відстань.
	Тримайте руки на відстані від рухливих деталей		Завжди відключайте машину від електромережі перед чищенням, оглядом, ремонтом або коли вона пошкоджена або заплутана.
	Не використовуйте і не залишайте виріб на відкритому повітрі під час дощу.		Негайно вийміть вилку з мережі, якщо кабель пошкоджений або порізаний
	Використовуйте захисні окуляри		Використовуйте респіраторну маску

## 1 ЗАХОДИ БЕЗПЕКИ

### 1.1 Загальні вимоги безпеки



**Попередження!** Перед використанням виробу повинні бути вжиті всі необхідні запобіжні заходи для зменшення ризику займання, ураження електричним струмом та імовірності пошкодження деталей самого виробу. Ці запобіжні заходи викладені нижче. Перед використанням інструменту уважно прочитайте всі вказівки і збережіть їх.

1.1.1 Повітродувка електрична з режимом всмоктування належить до класу ручних механізованих інструментів з вмонтованим електричним двигуном, живленням від мережі 1-фазного змінного струму 220 В, на які поширюються вимоги правил безпечної експлуатації інструментів та пристосувань, правил безпечної експлуатації електроустановок, правил пожежної безпеки (особливо при роботах в зонах з можливими випарами легкозаймистих паливно-мастильних матеріалів).

Перед експлуатацією необхідно уважно ознайомитися з цією Інструкцією з експлуатації і дотримуватися її вимог для запобігання впливу виникаючих небезпечних факторів – дії рухомих ножів, шуму, вібрації, наявності пилу в повітрі робочої зони, електричного струму з небезпечною напругою, пожежонебезпечності, вилітаючих часток, від дії метеорологічних природних факторів, біологічних від комах.

1.1.2 Використовувати виріб необхідно виключно за призначенням, згідно вимог цієї Інструкції, з дбайливим ставленням до виробу, своєчасно виконуючи заходи технічного обслуговування.

1.1.3 Під час роботи з виробом обов'язково необхідно використовувати засоби індивідуального захисту (ЗІЗ): засоби захисту від ураження електричним струмом – діелектричні рукавички в зонах з підвищеною вологістю; засоби захисту очей – окуляри або щиток; засоби захисту від шуму; засоби захисту органів дихання – респіраторні маски; робочий костюм в комплекті з взуттям та головним убором; засоби зниження впливу вібрації на користувача – товсті рукавички. Всі ЗІЗ повинні бути підібрані за розмірами, одяг припасований до тіла без вільних кінцівок.

1.1.4 Під час експлуатації виробу необхідно виконувати правила пожежної безпеки:

- виконувати вимоги улаштування тимчасових електромереж, запобігаючи випадків появи електричних іскор та підвищення температури на контактах, в проводах, в електроприладах;
- забороняється робота виробу в атмосфері випарів легкозаймистих ПММ, оскільки при роботі можливе утворення іскор від колекторного двигуна;
- своєчасно прибирати скошену траву в мокрому вигляді, а копни влаштовувати в місцях відсторонених подалі від горючих споруд, при цьому не палити та не користуватись відкритим полум'ям.

1.1.5 Під час експлуатації виробу необхідно виконувати правила безпечної експлуатації механізованих інструментів з вмонтованим електродвигуном:

- щоразу до початку роботи виконувати технічний огляд і перевірку справності агрегатів та деталей виробу відповідно розділу «Підготовка до роботи» цієї Інструкції, експлуатувати несправний виріб забороняється;
- всі операції з підготовки виробу до роботи, технічного обслуговування та ремонту здійснювати з від'єднанням від електромережі шнуром живлення;
- допоміжні переходи по регулюванню параметрів обробки, заміні змінних інструментів здійснювати тільки з непрацюючим двигуном;
- до початку роботи оглянути та звільнити робочий майданчик, шляхи евакуації від будь яких перешкод;
- не починати роботу з виробом в стані втоми, під дією алкоголю, ліків та продуктів, які можуть погіршити увагу і швидкість реакції;
- під час користування виробом не торкатися мокрими руками до елементів електромережі: розетки, вилки, автомати захисту, тощо;
- перед пуском двигуна обирати стійке положення;
- під час роботи не дозволяти знаходження в небезпечній зоні сторонніх осіб, дітей, тварин;
- не піддавати виріб ударам, перевантаженням (довготривала та інтенсивна робота);
- не використовувати для роботи виріб з ознаками несправності, помітними зовнішніми пошкодженнями, особливо електричного шнура та штепсельної вилки;
- забезпечити достатній захист від факторів навколишнього природного середовища;
- слідкувати за тим, щоб роз'єми підключення електромережі, електроприладів та рукоятки керування завжди були сухими та чистими;
- підтримувати достатній рівень освітлення на робочому місці;
- ніколи не класти виріб на тимчасові опори та не переносити між робочими місцями з працюючим двигуном;

- не залишати без нагляду виріб, під'єднаний до електромережі;
- після закінчення робіт вимкнути двигун, від'єднати виріб від електромережі, підготувати до зберігання згідно з цією інструкцією та покласти в спеціально приготоване місце. Діти не повинні мати доступ до електроінструменту.

1.1.6 Користувач повинен усвідомлювати небезпеки електричного струму. Під час розряду, електрострум створює на організм людини біологічну, електролітичну та термічну дії.

• Біологічна дія призводить до порушень клітин організму, що спричиняє судомні скорочення м'язів, порушення нервових функцій, роботи органів дихання і кровообігу. При цьому можуть спостерігатися втрата свідомості, розлад мови.

• Електролітична дія призводить до електролізу плазми крові та інших рідин тіла, що може привести до порушення їх фізико-хімічного складу і біологічних властивостей.

• Термічна дія електричного струму супроводжується опіками окремих ділянок тіла і перегрівом окремих внутрішніх органів, викликаючи в них різні функціональні розлади і ушкодження.

• Вражаюча дія електричного струму на організм людини залежить від багатьох факторів.

• Користувач повинен володіти і вміти застосовувати методи оживлення (штучне дихання та непрямий масаж серця) постраждалих від ураження електричним струмом.

1.1.7 Користувач повинен забезпечувати електробезпеку використанням справних складових електромережі:

- ізоляції струмоведучих частин, в тому числі захист від доступу вологи;
- огороження струмоведучих частин доступних для дотику;
- пристроїв захисного блокування, відключення, диференційних реле та подібних;
- подовжувачів електромережі для роботи поза приміщеннями у вологозахисному виконанні.



**УВАГА! Щоб уникнути травм, використовуйте тільки ті аксесуари або знаряддя, що зазначені в цій Інструкції з експлуатації або каталогах ТМ "GÄRTNER".**

1.1.8 Ремонт виробу повинен здійснюватися винятково в уповноваженому сервісному центрі з використанням оригінальних запасних частин. В іншому випадку можливе нанесення шкоди здоров'ю користувача.

1.1.9 Гігієнічні вимоги.

Під час користування виробом необхідно пам'ятати, що в конструкції використовуються консерваційні і робочі мастильні та інші матеріали, які не можна вважати безпечними для здоров'я при потрапленні в організм. Це стосується і відходів(пил, стружка, дрібні часточки тощо) матеріалів, які оброблюються виробом. Кожен користувач повинен обов'язково виконувати заходи гігієни:

- використовувати рекомендовані в цій інструкції з експлуатації ЗІЗ;
- не припускати контактів виробу з харчовими продуктами;
- після виконання робіт з виробом обов'язково мити руки, по можливості приймати душ з миючими засобами а сам виріб і робоче місце чистити від бруду і звільняти від відходів.

## 1.2 Спеціальні вимоги безпеки

1.2.1 Вимоги безпеки до початку роботи з виробом:

• до самостійної роботи з виробом можуть бути допущені лише особи, які засвоїли вимоги безпеки та правила експлуатації наведені в цій інструкції. Користувач виробу обов'язково повинен володіти способами швидкої зупинки двигуна в екстрених випадках, навичками користування всіма органами управління та вміти застосовувати вимоги безпеки, які забороняють почати роботу з виробом на підставі зовнішнього огляду;

• переконайтеся, що на виробі є заводська маркувальна табличка з основними технічними даними. Якщо маркувальна табличка відсутня, слід звернутися до постачальника. Не використовуйте для роботи виріб без маркувальної таблички;

• потужність і технічні можливості виробу повинні відповідати майбутньому завданню. Не використовуйте у виробничих професійних цілях виріб, призначений для робіт в побуті;

• вдягнути робочий костюм в комплекті з рукавичками, взуттям, підготувати протишуми, захисні окуляри;

• огляньте ділянку майбутніх робіт на відсутність сторонніх предметів, які можуть пошкодити виріб;

- переконайтеся у відсутності сторонніх осіб в зоні робіт, наявності достатнього освітлення;
- не використовувати виріб у вибухонебезпечних зонах, в умовах впливу крапель і бризок, на

відкритих майданчиків під час снігопаду та дощу;

• виріб має достатній рівень електробезпеки для роботи в нормальних умовах без підключення заземлення і все ж, під час робіт в умовах з підвищеною атмосферною вологістю обов'язково використовувати діелектричні рукавички разом з подовжувачами у вологозахисному виконанні. Забороняється втручатись в конструкцію виробу для самостійного підключення заземлення;



**УВАГА! Щоб уникнути ураження електричним струмом забороняється використовувати виріб під дощем та для всмоктування вологого сміття.**

- електричний подовжувач шнура повинен бути у вологозахисному виконанні.
- при використанні подовжувача він не повинен мати жили перетином меншим ніж 1,0 мм<sup>2</sup>;
- подовжувачі та шнур живлення повинні розмотуватися на повну їх довжину;
- не рекомендується планувати роботи з виробом у понаднормові години - рано вранці або пізно ввечері, коли це може заважати стороннім;
- рекомендується застаріле сміття розпушити перед обробкою струменями повітря;
- поверхні з надмірним запиленням перед обробкою струменем повітря рекомендується трохи зволожити або обрати надійний засіб захисту органів дихання та очей;
- перед початком робіт необхідно перевіряти повітряний тракт і мішок збору сміття на наявність пошкоджень та відсутність смітєвих залишків;
- надійно закріплювати повітряні насадки та деталі транспортування;
- слідкуйте, щоб ручні ключі які використовуються при затягуванні і позиціонуванні змінних насадок не залишилися на виробі. Візьміть за правило до увімкнення електроінструменту перевірити, чи всі ключі вийняті з нього.

#### 1.2.2 Вимоги безпеки під час роботи з виробом:

- при роботі обов'язково користуватися засобами індивідуального захисту;
- ніколи не використовуйте виріб не за призначенням, особливо з небезпечними речовинами;
- забороняється передавати виріб дітям, а також особам, які не засвоїли цю інструкцію, випускати з рук;
- під час користування виробом займайте стійке положення, пересувайтеся впевненою ногою;
- для запобігання пошкоджень, ніколи не носите виріб за шнур електроживлення. Не обертайте його навколо руки, або інших частин тіла. Не тягніть за шнур, щоб вийняти вилку з розетки. Оберегайте шнур від впливу високих температур, мастильних матеріалів та предметів з гострими краями (шнур живлення рекомендується підвішувати);
- не торкатися рухомих частин виробу під час пуску та роботи;
- не залишати працюючий виріб без нагляду;
- **ЗАБОРОНЯЄТЬСЯ** використовувати виріб:
  - ✓ в атмосфері горючих випарів або пилу;
  - ✓ з несправними елементами керування;
  - ✓ з витоком мастила;
  - ✓ при появі стороннього шуму або стукоту у середині механізмів;
  - ✓ з поломками або при появі тріщин на корпусі, рукоятках, захисному огороженні та інших деталях;
  - ✓ при нестійкій роботі двигуна;
  - ✓ без одягу або в одязі, що не відповідає вимогам, без захисних окулярів, без протишумів та без головного убору;
  - ✓ тривалий час без зупинки;
  - ✓ працювати в режимі всмоктування без встановленого мішка для збору сміття;
  - ✓ з неоригінальними запасними частинами та знаряддям, що підвищує ризик пошкодження виробу та отримання травм. Оригінальні запасні частини можна придбати в сервісному центрі;
  - при виникненні підвищеної вібрації НЕГАЙНО зупиніть двигун. Підвищений рівень вібрації веде до послаблення нарізних з'єднань та істотних пошкоджень виробу.
  - при попаданні в робочий тракт сторонній предмет з заклинюванням механізму негайно зупиніть двигун і перевірте наявність пошкоджень. Наступний пуск двигуна проводьте лише після усунення всіх пошкоджень.
  - не використовуйте режим всмоктування для збору води або вологого сміття;
  - чергуйте роботу з невеликим відпочинком кожні 20-30 хвилин;
  - **забороняється** експлуатувати виріб при виникненні під час роботи хоча б одного із таких відхилень:
    - ✓ Пошкодження вилки або шнура електроживлення.
    - ✓ Несправний вимикач або його нечітка робота.

- ✓ Іскріння щіток на колекторі двигуна, що супроводжується появою кругового вогню на його поверхні.
- ✓ Швидкість обертання падає до ненормальної величини;
- ✓ Корпус виробу перегрівається;
- ✓ Поява диму або запаху горілої ізоляції;
- ✓ Пошкодження або знос мішка для збору сміття;
- ✓ Поламка або поява тріщин на корпусних деталях, рукоятках.

#### 1.2.3 Вимоги безпеки по закінченню роботи:

- транспортування виробу між робочими зонами необхідно виконувати із вимкненим двигуном;
- робочі органи виробу після робіт повинні бути очищені щіткою з м'яким ворсом або тканиною.;
- зберігати виріб при температурі від мінус 5 °С до плюс 40 °С з відносною вологістю не більше 80 % у нежитлових приміщеннях, з нейтральним середовищем, яке не руйнує метали та пластики.

### 1.3 Вимоги безпеки в аварійних ситуаціях

1.3.1 У випадку виникнення аварійних ситуацій (несподівана відмова виробу або кінцевих змінних насадок під час виконання роботи, поява диму на агрегатах, займання виробу, припинення електропостачання, отримання сигналу про можливе наближення природних або техногенних катаклізмів):

- припинити роботи;
- повідомити, за необхідності, спецпідрозділи (пожежний, медичний, екологічний, спеціальний аварійний);
- вжити заходів до евакуації людей і матеріальних цінностей (за необхідності);
- почати ліквідацію наслідків аварії первинними засобами до прибуття спецпідрозділів, якщо такі отримали виклик і до їх прибуття виставити пости, що обмежують доступ сторонніх у небезпечну зону;
- надати долікарську допомогу постраждалим у випадку їх наявності.

1.3.2 При нещасному випадку з травмуванням, постраждалих перемістити в безпечне місце, викликати швидку медичну допомогу і надати долікарську допомогу. Місце події захистити і зберегти недоторканим для роботи комісії з розслідування причин нещасного випадку.

## 2 ОПИС І РОБОТА ВИРОБУ

### 2.1 Склад виробу

Зовнішній вигляд повітродувки електричної **HBL-6523** та її частин показаний на рисунках 1 і 2.

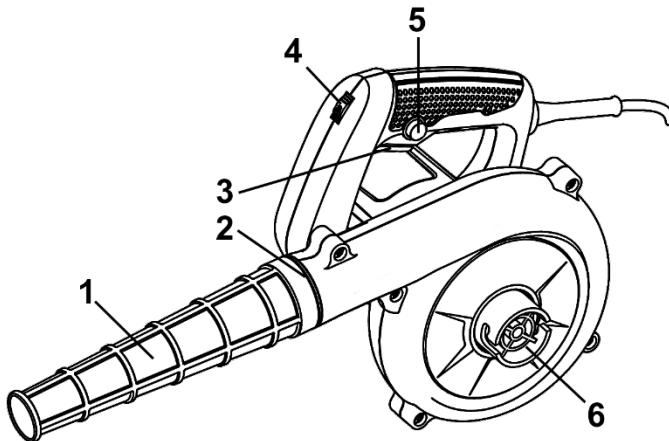


Рисунок 1

1. Насадка (продувна/всмоктувальна)

2. Отвір продувного каналу
3. Клавiша перемикача «Увімк/Вимк» (вимикач)
4. Регулятор швидкостi
5. Кнопка фiксацiї вимикача для режиму тривалої роботи
6. Отвір всмоктувального каналу
7. Пилосбiрний мiшок

## 2.2 Опис конструкцiї i принцип дiї

2.2.1 Вирiб складається з наступних основних частин: двигуна з крильчаткою, корпусу з продувним та всмоктувальним каналами, клавiшi вмикання «Увiмк/Вимк», регулятора швидкостi обертання двигуна, пилосбiрного мiшку та всмоктувальної/продувної насадки.

Електрична частина виробу складається з колекторного однофазного електродвигуна змiнного струму, вимикача електроструму, з'єднувальних проводiв i мережевого шнура. Захист вiд ураження електричним струмом користувача у виробi вiдповiдає класу II за ДСТУ EN 61140:2015.

2.2.2 Робота виробу побудована на використаннi енергiї повітряного струменя підвищеного тиску для перемiщення часток середовища та розрiдження для всмоктування їх у збiрник.

Використанi в конструкцiї можливостi потужного колекторного двигуна дозволяють значно зменшити габарити i вагу виробу, розширити сферу застосування за рахунок мобiльностi та додаткових можливостей при виконаннi складних завдань.

Для увiмкнення виробу необхідно натиснути й утримувати клавiшу вмикання (3). Для вимкнення необхідно клавiшу вiдпустити.

Щоб обрати необхідну потужнiсть струменя повітря, передбачена можливiсть регулювання швидкостi обертання двигуна регулятором (4). Для режиму тривалої роботи необхідно натиснути на клавiшу (3), а потiм на кнопку блокування (5) та вiдпустити клавiшу (3). Щоб зняти блокування, натиснiть i вiдпустiть клавiшу (3).

Насадка (1) i пилосбiрний мiшок (7) приєднуються до отворiв повітряних каналiв (2 i 6) у залежностi вiд обраної операцiї (всмоктування або продування).

2.2.3 У зв'язку з постійним вдосконаленням конструкцiї, вирiб може мати незначнi вiдмiнностi вiд опису i рисункiв, якi не погiршують його експлуатацiйнi властивостi.

## 3 ПiДГОТОВКА ВИРОБУ ДО ВИКОРИСТАННЯ



**УВАГА!** Забороняється починати роботу виробом, не виконавши вимог з техніки безпеки, зазначених у роздiлі «Заходи безпеки» цiєї Інструкцiї з експлуатацiї.

3.1 Пiсля транспортування виробу в зимових умовах, перед увiмкненням у теплом примiщеннi його необхідно витримати у тарi при кiмнатнiй температурi не менше 2х годин, до повного зникнення вологи (конденсату).

### 3.2 Перед початком користування необхідно:

- зовнiшнiм оглядом переконатися у цiлiсностi шнура живлення, штепсельної вилки, деталей корпусу виробу;
- перевiрити чiткiсть роботи перемикача короткочасним (2-3 рази) увiмкненням, вiдповiднiсть параметрiв мережi, вказаним на маркувальнiй табличцi виробу (~220 В, 50 Гц).

3.3 Якщо робочий майданчик вiддалений вiд джерела електроживлення, користуйтеся подовжувачем. Подовжувач повинен мати необхідну площу поперечного перерiзу i забезпечувати роботу виробу заданої потужностi. Розмотуйте подовжувач на його повну довжину.

3.4 Перед операцiєю всмоктування пилу перевiрте, щоб пилосбiрний мiшок був порожнiм. Його слiд спустошувати щоразу пiсля використання. Для цього вiдкрийте замок блискавки мiшка та витрусiть пил. Коли мiшок занадто повний, сила всмоктування зменшується.

3.5 При виявленнi несправностей звернiться до сервісного центру.



**УВАГА!** Перед початком робiт переконайтеся у тому, що клавiша вимикача (3) не заблокована кнопкою блокування (5), iнакше вирiб негайно запрацює, що може бути небезпечним.



## 4 ВИКОРИСТАННЯ ВИРОБУ

### 4.1 Монтаж насадки для операції видування:

- вставте роз'єм, розташований усередині насадки (1) у паз, що знаходиться на отворі продувального каналу (2);
- щоб заблокувати насадку, поверніть її в необхідному для фіксації напрямку;
- для зняття насадки, поверніть її в протилежному напрямку.

### 4.2 Монтаж насадки і пилозбірного мішка для операції всмоктування пилу:

- для операції всмоктування пилу встановіть мішок (7) на отвір продувального каналу (2), а насадку на отвір всмоктувального каналу (6) способом, вказаний у пункті 4.1.
- для зняття мішка, поверніть його у протилежному напрямку.
- витрушуйте мішок постійно, щоб забезпечити максимальну ефективність всмоктування.

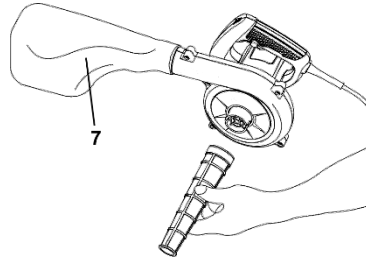


Рисунок 2



**УВАГА!** Безперервна робота виробу не повинна перевищувати 30 хвилин.

## 5 ТЕХНІЧНЕ ОБСЛУГОВУВАННЯ ВИРОБУ

### 5.1 Загальні вказівки

Щоб уникнути пошкоджень, для забезпечення довговічності та надійного виконання функцій виробу, необхідно регулярно виконувати описані далі роботи з технічного обслуговування. Гарантійні претензії приймаються тільки при правильному і регулярному виконанні цих робіт. При недотриманні цих вимог підвищується небезпека травмування!

Користувач виробу може виконувати тільки роботи з догляду та технічного обслуговування, які описані в цій Інструкції з експлуатації (пункти Розділу 5.2). Всі інші роботи повинні виконуватися тільки в спеціалізованих сервісних центрах ТМ "GÄRTNER".

### 5.2 Порядок технічного обслуговування виробу

#### 5.2.1 Перевірка встановлених гвинтів.

Регулярно перевіряйте всі встановлені на виробі гвинти, слідкуйте за тим, щоб вони були як слід затягнуті. Ослаблений гвинт треба негайно затягнути. Невиконання цього правила загрожує серйозною небезпекою.

#### 5.2.2 Щоб уникнути накопичення пилу всередині виробу, рекомендується щодня очищати вентиляційні отвори.

Для цього:

- вийміть вилку електрошнур з штепсельної розетки;
- продуйте вентиляційні прорізи сухим стисненим повітрям;
- зробіть очищення вентиляційних прорізів м'якою неметалевою щіткою або сухою тканиною. Ні в якому разі не використовуйте для чищення металеві предмети, тому що вони можуть пошкодити внутрішні деталі виробу.

#### 5.2.3 Перед тривалою перервою в експлуатації і зберіганні, а також після роботи, очищуйте виріб від пилу та бруду без застосування агресивних до пластмаси, гуми та металів очистників. Зберігайте виріб у сухому приміщенні.



**УВАГА!** Ніколи не бризкайте водою на виріб у процесі його очищення. Виріб слід чистити тільки сухою (або трохи вологою) тканиною! Не використовуйте їдкі очистники, які можуть пошкодити металеві, пластмасові та гумові частини виробу!

Для того, щоб інструмент працював довго і надійно - ремонтні, сервісні роботи повинні проводитися тільки фахівцями в сервісних центрах ТМ "GÄRTNER".

### 5.3 Періодичне обслуговування

Періодичне обслуговування проводиться в сервісних центрах ТМ "GÄRTNER" (перелік та контактні дані сервісних центрів зазначені в Додатку № 1 Інструкції з експлуатації) після закінчення гарантійного терміну експлуатації і включає в себе:

- перевірку стану корпусних деталей;
- перевірку опору ізоляції;
- перевірку стану електродвигуна виробу;
- перевірку стану нагрівального елемента.



**УВАГА!** Технічне обслуговування повинно проводитися регулярно протягом усього строку служби виробу. Без проведення технічного обслуговування покупець втрачає право гарантійного обслуговування.

За рекомендованих умов експлуатації виріб буде надійно працювати весь гарантований строк служби. Дотримання правил користування дозволить Вам уникнути передчасного виходу з ладу окремих частин виробу і всього виробу загалом.

Якщо виріб внаслідок інтенсивної експлуатації потребує періодичного обслуговування, то ці роботи виконуються за рахунок споживача.

Технічне обслуговування в сервісних центрах не входить у гарантійні зобов'язання виробника і продавця. Сервісні центри надають платні послуги з проведення періодичного технічного обслуговування.

Після закінчення терміну служби можливе використання виробу за призначенням, якщо його стан відповідає вимогам безпеки і виріб не втратив своїх функціональних властивостей. Висновок видається уповноваженими сервісними центрами ТМ "GÄRTNER".

## 6 ПОТОЧНИЙ РЕМОНТ СКЛАДОВИХ ЧАСТИН ВИРОБУ

Ремонт виробу повинен виконуватися професійними робітниками в гарантійних сервісних центрах (перелік та контактні дані сервісних центрів зазначені у Додатку № 1 Інструкції з експлуатації).

## 7 СТРОК СЛУЖБИ, ЗБЕРІГАННЯ, ТРАНСПОРТУВАННЯ

**7.1** Строк служби виробу становить 3 роки.

Зазначений строк служби дійсний при дотриманні споживачем вимог цієї Інструкції з експлуатації (технічного паспорта). Дата виготовлення вказана на таблиці виробу.

**7.2** Виріб, очищений від пилу та бруду, повинен зберігатися у пакуванні підприємства-виробника в сухих провітрюваних приміщеннях при температурі навколишнього середовища від мінус 5 °С до плюс 40 °С із відносною вологістю повітря не більше 80% та відсутністю прямого впливу атмосферних опадів. Пакування рекомендується зберігати до закінчення гарантійного строку експлуатації виробу.

**7.3** Транспортування виробу проводиться транспортними пакетами у захищеному від атмосферних опадів стані, відповідно до правил перевезення вантажів, що діють на транспорті даного виду.

## 8 ГАРАНТІЇ ВИРОБНИКА (ПОСТАЧАЛЬНИКА)

**8.1** Гарантійний строк (гарантійний термін) експлуатації виробу дивіться у Гарантійному талоні. Претензії від споживачів на території України приймає ТОВ «ТЕКМАН» за адресою: 02140, м. Київ, проспект Миколи Бажана, 30, контактний телефон: 0 800 330 432.

**8.2** При передачі виробу під час покупки:

- повинен бути правильно оформлений гарантійний талон (стояти печатка або штамп з реквізитами організації, яка реалізувала виріб, дата продажу, підпис продавця, найменування моделі виробу, серійний номер виробу);
- переконатися в тому, що серійний номер виробу відповідає номеру, вказаному в гарантійному талоні;
- перевірити наявність пломб на виробі (якщо вони передбачені виробником);

- перевірити комплектність і працездатність виробу, а також зробити огляд на предмет зовнішніх пошкоджень, тріщин, сколів. Кожен виріб комплектується фірмовим гарантійним талоном ТМ "GÄRTNER".

При відсутності у гарантійному талоні дати продажу або підпису (печатки) продавця, гарантійний строк розраховується із дати виготовлення виробу.

**8.3** У випадку виходу з ладу виробу протягом гарантійного строку експлуатації з вини заводу-виробника власник має право на безкоштовний ремонт.

Для гарантійного ремонту власнику необхідно звернутися в сервісний центр з виробом та повністю і правильно заповненим гарантійним талоном (заповнюється при покупці виробу).

Задоволення претензій споживачів на території України здійснюється відповідно до Закону України «Про захист прав споживачів».

При гарантійному ремонті строк гарантії інструмента подовжується на час його ремонту.

Гарантійне і післягарантійне обслуговування електроінструменту ТМ "GÄRTNER" на території України проводиться в сервісних центрах, перелік та контактні дані яких вказані у Додатку № 1 Інструкції з експлуатації.



**УВАГА!** Перелік сервісних центрів може бути змінений. Актуальну інформацію про контактні дані сервісних центрів на території України Ви можете дізнатись за телефонами 0 800 330 432 або на сайті [gartner-tools.com](http://gartner-tools.com).

#### 8.4 Гарантія не поширюється:

- на частини і деталі, які швидко зношуються (електрощітки двигуна, гумові деталі ущільнення тощо), а також на змінні знаряддя і комплектуючі (насадки, фільтри, ключі тощо);
- на вироби з повним природнім зносом (вироблення ресурсу, надмірне внутрішнє і зовнішнє забруднення);
- на вироби з видаленим, стертим або зміненим серійним номером;
- на вироби з несправностями, викликаними дією форс-мажорних обставин (нешасний випадок, пожежа, повінь, удар блискавки тощо);
- на вироби, які експлуатувались з використанням аксесуарів та витратних матеріалів, не рекомендованих або не схвалених виробником (постачальником);
- на вироби, які розбиралися або ремонтувалися протягом гарантійного строку самостійно, або із залученням третіх осіб, не уповноважених виробником (постачальником) на проведення гарантійного ремонту.



**УВАГА!** Забороняється вносити в конструкцію виробу зміни і проводити доопрацювання, які не передбачені заводом-виробником.

## 9 ТЕХНІЧНИЙ ПАСПОРТ

**9.1** Повітрорудка електрична **HBL-6523** призначена для чищення видуванням різноманітного обладнання, а також для всмоктування легкого сміття, дрібного опалого листя з рівнем навантаження у побутовому використанні.

**9.2** Виріб повинен експлуатуватися в інтервалі робочих температур від мінус 5 °С до плюс 40 °С із відносною вологістю повітря не більше 80% та відсутністю прямого впливу атмосферних опадів і надмірної запиленості повітря.

Живлення виробу здійснюється від однофазної мережі змінного струму напругою 220 В ± 10 %, частотою 50 Гц. Застосування у виробі колекторного електроприводу з подвійною ізоляцією забезпечує максимальну безпеку при роботі від електромережі без застосування додаткових діелектричних засобів індивідуальних захисту та заземлюючих пристроїв.

**9.3** У зв'язку з постійною роботою над удосконаленням моделі, виробник залишає за собою право вносити в конструкцію незначні зміни, які не відображені у цій Інструкції з експлуатації (Технічному паспорті) і не впливають на ефективну і безпечну роботу інструменту. Використані у цій інструкції ілюстрації та параметри не можуть бути підставою для претензій.

Основні технічні характеристики повітрорудки електричної **HBL-6523** наведені у таблиці 1.

Таблиця 1

Найменування параметра	Значення
Максимальна потужність, кВт	0,65

Тягова дія двигуна максимальна – обертаючий момент $M_{кр\ max}$ , Нм	2,1
Номінальна напруга, В	220 $\pm$ 10%
Номінальна частота, Гц	50
Електродвигун	Однофазний колекторний з подвійною ізоляцією
Клас захисту від ураження електрострумом	II
Максимальна швидкість обертання двигуна, об/хв	14000
Максимальна продуктивність, м <sup>3</sup> /хв	2,3
Діаметр насадки, мм	25
Максимальний рівень шуму, що коливається та переривається, дБ	не більше 110
Максимальний рівень віброприскорення на рукояті	не більше 0,1 м/с <sup>2</sup> (50 дБ)
Максимальний рівень віброшвидкості на рукояті	не більше 0,2 м/с (92 дБ)
Маса нетто/брутто, кг	1,5/1,65

Гарантійний строк (гарантійний термін) експлуатації виробу дивіться у Гарантійному талоні. Дата виготовлення вказана на таблиці виробу.

Постачальник: ТОВ «ТЕКМАН», 02140, м. Київ, проспект Миколи Бажана, 30, контактний телефон: 0 800 330 432. Виробник та його адреса вказані в сертифікаті відповідності та (або) деклараціях відповідності технічним регламентам та пакуванні виробу. Строк служби виробу становить 3 роки з моменту придбання. Термін придатності 10 років. Гарантійний термін зберігання 10 років. Умови зберігання: зберігати в сухому місці, захищеному від впливу вологи і прямих сонячних променів, при температурі від мінус 5 °С до плюс 40 °С із відносною вологістю повітря не більше 80% та відсутністю прямої дії атмосферних опадів.

Правила та умови ефективного і безпечного використання виробу вказані в Інструкції з експлуатації. Виріб не містить шкідливих для здоров'я речовин. Претензії споживачів на території України приймає ТОВ «ТЕКМАН».

Ремонт і технічне обслуговування необхідно здійснювати в авторизованих сервісних центрах ТОВ «ТЕКМАН», зазначених у Додатку № 1 до Інструкції з експлуатації (довідкова інформація: 0 800 330 432).

Вироби ТМ "GÄRTNER" відповідають вимогам стандартів і технічних умов, вказаним у сертифікатах відповідності та (або) деклараціях відповідності технічним регламентам, зміст якої викладений у додатку 2 до інструкції з експлуатації.

Виріб, який відслужив свій строк, зняття та пакування слід здавати на екологічно чисту утилізацію (рециркуляцію) відходів.

## 10 КОМПЛЕКТНІСТЬ

Комплектність виробу вказана у таблиці 2.

Таблиця 2

Найменування	Кількість, од.
Повітродувка електрична <b>HBL-6523</b>	1
Насадка для всмоктування	1
Пилосбірний мішок	1
Електрощітка двигуна	2
Інструкція з експлуатації	1
Гарантійний талон	1
Додаток №1 (Перелік сервісних центрів)	1
Пакувальна коробка	1

Виробник залишає за собою право на внесення змін у технічні характеристики і комплектацію виробу без попереднього повідомлення.

## 11 УТИЛІЗАЦІЯ

Не викидайте виріб, знаряддя та пакування разом із побутовим сміттям. Виріб, який відслужив свій строк, слід здавати на екологічно чисту утилізацію (рециркуляцію) відходів на підприємства, що відповідають умовам екологічної безпеки.



**УВАГА!** Ремонт, модифікація і перевірка електроінструментів ТМ "GÄRTNER" повинні проводитися тільки в авторизованих сервісних центрах ТМ "GÄRTNER". При використанні або техобслуговуванні інструменту завжди слідкуйте за виконанням усіх правил та норм безпеки.







**Ексклюзивний представник ТМ “GÄRTNER” в Україні ТОВ «ТЕКМАН»:**  
02140, м. Київ, проспект Миколи Бажана, 30,  
контактний телефон: 0 800 330 432.

**[zenit-profi.com](http://zenit-profi.com)**