

<sup>®</sup>sturm!

## ПРОФЕСІОНАЛЬНА СЕРІЯ

Модель / Модель: ID21105P

UA Інструкція по експлуатації і  
технічному обслуговуванню  
Ударний дріль

RU Инструкция по эксплуатации и  
техническому обслуживанию  
Ударная дрель



UK-2017-12-05

## Оглавление

Описание оборудования.....	3
Внешний вид.....	3
Технические характеристики.....	4
Комплектность поставки.....	4
Правила по технике безопасности.....	4
Работа с электроинструментом.....	10
Техническое обслуживание оборудования.....	11
Гарантийное обязательство.....	12

## Описание оборудования

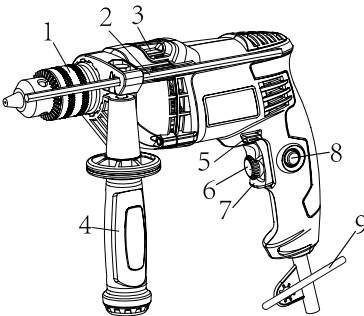
### Уважаемый покупатель!

Компания ● **Sturm!** выражает Вам свою глубочайшую признательность за приобретение электрической ударно-вращательной дрели.

Изделия под торговой маркой ● **Sturm!** постоянно совершенствуются и улучшаются. Поэтому технические характеристики и дизайн могут меняться без предварительного уведомления. Приносим Вам наши глубочайшие извинения за возможные причиненные этим неудобства.

Внимательно изучите данную инструкцию по эксплуатации и техническому обслуживанию. Храните её в защищенном месте.

### Внешний вид



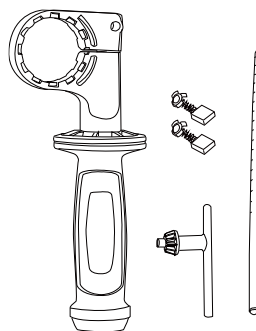
1. Патрон с ключом
2. Глубиномер
3. Переключатель «сверление» или «ударное сверление».
4. Боковая рукоятка.
5. Переключатель направления вращения.
6. Колесо регулировки скорости вращения
7. Кнопка переключателя «Вкл./Выкл.»
8. Кнопка постоянства вращения.
9. Патронный ключ

## Технические характеристики

Характеристики	ID21105P
Функции	Сверление/ ударное сверление
Напряжение	220В~ 50 Гц
Мощность	1050 Вт
Скорость холостого хода	0-2800 об/мин
Количество ударов:	0-44800
Максимальный диаметр сверления	
Дерево:	25 мм
металл:	10 мм
Бетон:	13 мм
Патрон	13 мм Ключевой
Вес	3.3 кг

## Комплектность поставки

Дополнительная рукоять - 1 шт.  
Глубиномер - 1 шт.  
Патронный ключ - 1 шт.  
Угольные щётки - 1 комплект



## Правила по технике безопасности

Общие Правила Безопасности при Работе с Электроинструментом

**Внимание!** Электроинструменты является оборудованием повышенной опасности. Пользуясь электроинструментом, чтобы не подвергаться опасности поражения током, травмы или возникновения пожара, следует СТРОГО соблюдать следующие **основные правила техники безопасности**. Прочитайте и запомните эти указания до того,

как приступите к работе с электроинструментом. Храните указания по технике безопасности в надёжном месте.

## СОХРАНИТЕ ЭТИ ИНСТРУКЦИИ

### Рабочее Место

**Содержите рабочее место чистым и хорошо освещенным.**

Загроможденные плохо освещенные рабочие места являются причиной травматизма.

**Не используйте электроинструменты во взрывоопасных помещениях, таких где присутствуют огнеопасные жидкости, газы, или пыль.** Электроинструменты создают искры, которые могут привести к возгоранию пыль или пара.

**Держите детей, и посетителей на безопасном расстоянии от работающих электроинструментов.**

Не отвлекайтесь – это может вызвать потерю контроля при работе и стать причиной травмы.

### Электробезопасность

Перед включением проверьте соответствует ли напряжение питания Вашего электроинструмента сетевому напряжению; проверьте исправность кабеля, штепселя и розетки, в случае неисправности этих частей дальнейшая эксплуатация запрещается.

**Электроинструменты с двойной изоляцией не требуют подключения через розетку с третьим заземленным проводом. Для электроинструментов без двойной изоляции подключение через розетку с заземленным проводом обязательно**

**Избегайте контакта тела с заземленными поверхностями типа труб, радиаторов, печей и холодильников.** Риск удара током резко возрастает, если ваше тело соприкасается с заземленным объектом. Если использование электроинструмента во влажных местах неизбежно, ток к электроинструменту должен подаваться через специальное устройство-прерыватель отключающее электроинструмент при утечке. Резиновые перчатки электрика и специальная обувь далее увеличат вашу личную безопасность.

**Не подвергайте электроинструменты воздействию дождя или влажным условиям.** Вода, попавшая в электроинструмент значительно увеличивает риск удара током.

**Аккуратно обращайтесь электрошнуром. Никогда не используйте шнур, чтобы нести электроинструменты или тянуть штепсель из розетки. Держите шнур вдали от высокой температуры, масляных жидкостей, острых граней или движущихся частей. Замените поврежденные шнуры немедленно.** Поврежденные шнуры увеличивают риск удара током.

**При действии электроинструмента вне помещений, используйте электроудлинители специально предназначенные для**

применения вне помещения.

### **Личная Безопасность**

Будьте внимательны, постоянно следите за тем что вы делаете, и используйте здравый смысл при работе с электроинструментом. Не используйте электроинструмент в то время как Вы утомлены или находитесь под воздействием лекарств или средств замедляющих реакцию, а также алкоголя или наркотических веществ. Это может привести к серьезной травме.

Носите соответствующую одежду. Слишком свободная одежда, драгоценности или длинные распущенные волосы могут попасть в движущиеся части работающего электроинструмента. Держите ваши волосы, одежду, и перчатки далеко от движущихся частей. Руки должны быть сухими, чистыми и свободными от следов маслянистых веществ.

Избегайте внезапного включения. Убедитесь, что клавиша включения/выключения находится в положении «выключено» («OFF») до включения электроинструмента в розетку. Запрещается перенос электроинструментов на вашем пальце помещенном на клавише включения/выключения.

Удалите регулировочные и/или установочные ключи перед включением электроинструмента. Оставленный ключ, попав в движущиеся части электроинструмента, может привести к поломке электроинструмента или серьезной травме.

Держите надежно равновесие. Используйте хорошую опору и всегда держите надежно баланс тела. Надлежащая опора и баланс позволяют обеспечить надежный контроль над электроинструментом в неожиданных ситуациях.

Используйте оборудование обеспечивающее Вашу безопасность. Всегда носите защитные очки. Респиратор, нескользящие безопасные ботинки, каска, или наушники должны использоваться для соответствующих условий.

## **Использование Электроинструмента и Обслуживание**

Используйте зажимы, струбины, тиски или другой способ надежного крепления обрабатываемой детали. Удержание детали рукой или телом ненадежно и может привести к потере контроля и к поломке инструмента или травмам.

Не перегружайте электроинструмент. Используйте электроинструмент соответствующий вашей работе. Правильно подобранный электроинструмент позволяет более качественно выполнить работу и обеспечивает большую безопасность.

Не используйте электроинструмент, если не работает клавиша «включения/выключения» («ON/OFF»). Любой электроинструмент, в котором неисправна клавиша включения/выключения, представляет ПОВЫШЕННУЮ опасность и должен быть отремонтирован до начала работы.

Отсоедините штепсель от источника электропитания перед проведением любых регулировок, замены аксессуаров или принадлежностей, или при хранении электроинструмента. Такие

● **Sturm!** Інструкція по експлуатації і технічного обслуговування Ударна дрель  
стр. 7

профилактические меры по обеспечению безопасности уменьшают риск случайного включения электроинструмента.

**Храните электроинструменты вне досягаемости детей и других людей не имеющих навыков работы с электроинструментом.** Электроинструменты опасны в руках пользователей не имеющих навыков.

**Вовремя проводите необходимое обслуживание электроинструментов.** Должным образом обслуженные электроинструменты, с острыми лезвиями позволяют более легко и качественно выполнять работу и повышают безопасность. Любое изменение или модификация запрещается, так как это может привести к поломке электроинструмента и/или травмам.

**Регулярно проверяйте регулировки инструмента, а также на отсутствие деформаций рабочих частей, поломки частей, а также состояния электроинструмента, которые могут влиять на неправильную работу электроинструмента.** Если есть повреждения, отремонтируйте электроинструмент перед началом работ. Много несчастных случаев вызваны плохо обслуженными электроинструментом. Составьте график периодического сервисного обслуживания вашего электроинструмента.

**Используйте только принадлежности, которые рекомендуются изготовителем для вашей модели.** Принадлежности, которые могут подходить для одного электроинструмента, могут стать опасными когда используется на другом электроинструменте.

## Обслуживание

**Обслуживание электроинструмента должно быть выполнено только квалифицированным персоналом уполномоченных сервисных центров ●Sturm!** . Обслуживание, выполненное неквалифицированным персоналом может стать причиной поломки инструмента и травм. Например: внутренние провода могут быть неправильно уложены и быть зажатыми, или пружины возврата в защитных кожухах неправильно установлена.

**При обслуживании электроинструмента, используйте только рекомендованные сменные расходные части, насадки, аксессуары.** Использование не рекомендованных расходных частей, насадок и аксессуаров может привести к поломке электроинструмента или травмам. Использование некоторых средств для чистки как бензин, аммиак, и т.д. приводят к повреждению пластмассовые части.

**Правила Безопасности при работе с Электрической Дрелью**

● **Sturm!** Інструкція по експлуатації і технічного обслуговування Ударна дрель

стр. 8

**Запрещается сверлить и не перфорировать стены или другие поверхности, где проходит электрическая проводка.** Если эта ситуация неизбежна, выключите все плавкие предохранители и/или автоматические предохранители, через которые подается электрическое питание к данной рабочей области.

**Держите электроинструмент изолированными поверхностями захвата при выполнении работы, где сверла могут входить в контакт со скрытой электрической проводкой.**

Если сверло/насадку заклинило при работе, немедленно выключите дрель, освободите сверло и после этого продолжите работу

**Используйте шумогасящие наушники при использовании электроинструмента в течение длительной работы.** Длительное подвержение шуму высокой интенсивности может стать причиной потери слуха.

**Всегда используйте дополнительную ручку для максимального контроля над возможной отдачей от электроинструмента.**

**Всегда носите защитные очки при использовании этого электроинструмента.** Используйте респиратор для при работе при которой образуется пыль.

**Используйте толстые ударогасящие перчатки, и ограничьте время работы частыми перерывами при работе в режиме перфорации.** Вибрация, вызванная действием ударной дрели может быть вредна для ваших рук и ладоней.

**Надежно закрепите обрабатываемую деталь при сверлении. Никогда не держите деталь в вашей руке или зажав ногами.** Плохой крепеж детали может привести к деформации насадок приводящих к потере контроля над инструментом и возможным травмам .

**Никогда не оставьте клавишу включения/выключения зафиксированной в положении «ON» («Включено»).** Перед включением убедитесь что клавиша включения/выключения находится в положении «OFF» ("Выключено"). Случайные запуски могут стать причиной травмы.

**Поместите шнур, вдали от вращающихся насадок. Не оборачивайте шнур вокруг вашей руки или запястья, это может привести к потере контроля над инструментом и стать причиной травмы.**

**Располагайтесь во время работы так, чтобы не быть зажатым между инструментом или вспомогательной ручкой и стенами или столбами.** Если согнется насадка это приведет к отдаче от электроинструмента и может стать причиной травмы.



## Область применения

Электрические дрели применяются для сверления, шлифования и т.д. рабочих заготовок при помощи свёрл, щёток-крацовок.

## Включение дрели

1. Когда Вы подключаете ударно-вращательную дрель к розетке электропитания, выключатель должен находиться в положение “Выкл”.
2. Запрещается располагать кабель вблизи от вращающихся деталей дрели.
3. Если Вы перемещаете дрель вдоль тела, то ее необходимо отключить, так как это может привести к тому что одежда будет захвачена движущимися частями дрели.
4. Не закрывайте вентиляционные отверстия на корпусных деталях дрели.
5. Не держите дрель рядом с вращающимся патроном

## Следует немедленно выключить дрель

1. При чрезмерном искрении щеток и пластин коллектора.
2. При неисправности кабеля, штекера или розетки.
3. При поломке выключателя.

В вышеуказанных случаях для ремонта обратитесь в уполномоченный сервис центр.

4. При появлении запаха дыма или горелой изоляции. Это может быть причиной перегрузки электродрели (приложена слишком большая и длительная нагрузка).

## Подготовка к работе

Закрепите сверло в патроне или насадке перед тем, как вставить штепсель в розетку электропитания.

- Фиксация сверла в ключевом патроне осуществляется при помощи специального патронного ключа.
- Установите патронный ключ в одно из трёх отверстий на патроне. Вращением против часовой стрелки вы ослабляете сверло в патроне, вращением по часовой стрелке Вы зажимаете сверло в патроне.

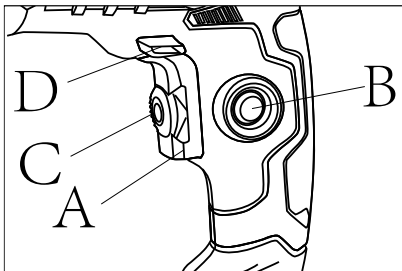
- Сверло автоматически центруется при помощи трех кулачков внутри патрона!
  - На кабеле электропитания имеется специальное отверстие для хранения патронного ключа.
1. Установите боковую рукоятку(для дрелей оборудованных данным аксессуаром).
  2. Установите глубиномер в специальное отверстие на боковой рукоятке( для дрелей оборудованных данным аксессуаром).
  3. Зафиксируйте заготовку на рабочем столе с помощью струбцины.
  4. Подключите дрель к сети электропитания. Выключатель должен находиться в положении “Выкл”.

## Работа с электроинструментом

### Выключатель “Вкл./Выкл.”

Включение дрели осуществляется путем нажатия на выключатель. Если Вы отпустите выключатель, то дрель остановится.

### Функция постоянства вращения.



Вы можете активизировать режим постоянства вращения, нажав на кнопку (А) и кнопку постоянства (В) одновременно.

Для отключения режима постоянства вращения нажмите на кнопку блокировки (В).

### Регулировка скорости:


Скорость вращения шпинделя может регулироваться от 0 до максимальной скорости вращения (Максимальная скорость вращения - см. Таблицу с техническими характеристиками выше).


Чем сильнее Вы нажимаете на кнопку выключения, тем выше скорость вращения.

### **Установка необходимой скорости вращения:**

Включите дрель нажатием на выключатель (A);  
Заблокируйте выключатель (A) нажатием на кнопку блокировки (B);  
Поверните колесо (C) для установки необходимой скорости.

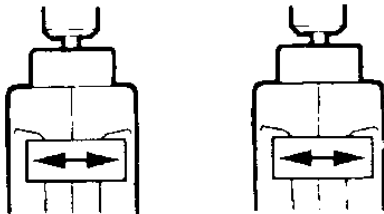
### **Реверс: переключение направления вращения электрической дрели:**

Установите переключатель (D) в положение “  ” для левостороннего вращения.

Установите переключатель (D) в положение “  ” для правостороннего вращения.

**Важно! Переключение направления вращения запрещается при вращающемся патроне – это может привести к поломке дрели!**

### **Активизация функции ударно-вращательного сверления.**



С помощью данного переключателя Вы можете выбирать режим сверления:

- Вращательный (символ «сверло»)
- Ударно-вращательный (символ «молоток»)

## **Техническое обслуживание оборудования**

Обслуживание электроинструмента должно быть выполнено только квалифицированным персоналом уполномоченных сервисных центров ● **Sturm!** . Обслуживание, выполненное

**●Sturm!** Інструкція по експлуатації і технічного обслуговування Ударна дрель  
стр. 12

некваліфіцированным персоналом, может стать причиной поломки инструмента и травм.

При обслуговуванні електроінструмента, використовуйте тільки рекомендовані сменні расходні частини, насадки, аксесуари. Використання не рекомендованих расходних частин, насадок і аксесуарів может привести к поломке електроінструмента или травмам. Використання деяких засобів для чистки, таких як: бензин, аміак, и т.д. приводят к повреждению пластмассовые части.

### **Гарантийное обязательство**

На электрические инструменты **●Sturm!** распространяется гарантия, согласно сроку, указанному в гарантийном талоне.

Вы можете ознакомиться с правилами гарантийного обслуживания в гарантийном талоне, прилагаемом к инструкции по эксплуатации.

Изготовлено в КНР.

Дата изготовления указана на упаковке.

## **Зміст**

Опис обладнання.....	14
Зовнішній вигляд.....	14
Технічні характеристики.....	15
Комплект поставки.....	15
Правила техніки безпеки.....	15
Робота з електроінструментом.....	21
Технічне обслуговування обладнання.....	22
Гарантійне зобов'язання.....	23

## Опис обладнання

### Шановний покупець!

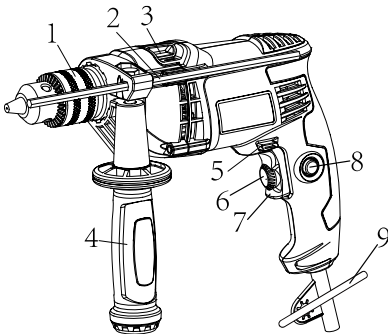
Компанія ● **Sturm!** висловлює Вам свою глибоку вдячність за придбання електричного дреля.

Вироби торгівельної марки ● **Sturm!** постійно удосконалюються і поліпшуються.

Тому технічні характеристики та зовнішній вигляд можуть змінюватися без попереднього повідомлення. Приносимо Вам наші найглибші вибачення за можливі завдані цим незручності.

Уважно вивчіть дану інструкцію з експлуатації та технічного обслуговування. Зберігайте її в захищеному місці.

## Зовнішній вигляд



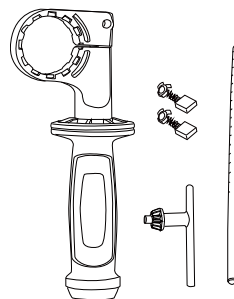
1. Патрон
2. Глибиномір
3. Перемикач «свердлення» / «ударне свердлення».
4. Бічна рукоятка
5. Перемикач на пряму обертання
6. регулював швидкості обертання
7. Кнопка перемикача «Вкл./Викл.»
8. Кнопка блокування вимикача.
9. Патронний ключ

## Технічні характеристики

Характеристики	<b>ID21 105P</b>
Функції	Свердління/ Свердління з ударом
Напруга	220В~ 50 Гц
Потужність	1050 Вт
Швидкість холостого ходу	0-2800 об/хв
Кількість ударів:	0-44800
Максимальний діаметр свердлення	
Деревина:	25 мм
метал:	10 мм
Бетон:	13 мм
Патрон	13 мм, кулачковий
Вага	3,3 кг

## Комплект поставки

Додаткова рукоятка - 1 шт.  
Глибиномір - 1 шт.  
Патронний ключ - 1 шт.  
Вугільні щітки - 1 комплект



## Правила техніки безпеки

### Загальні правила техніки безпеки

**Увага!** Електроінструменти є обладнанням підвищеної небезпеки. Користуючись електроінструментом, щоб не наражатися на небезпеку ураження струмом, травми або виникнення пожежі, слід суворо дотримуватися наступні основні правила техніки безпеки. Прочитайте і запам'ятайте ці вказівки до того, як приступите до роботи з електроприладами. Зберігайте вказівки з техніки безпеки в надійному

## **Збережіть ці інструкції**

### **Робоче місце**

Держите робоче місце чистим і добре освітленим.

Захаращені погано освітлені робочі місця є причиною травматизму.

Не використовуйте електроінструменти у вибухонебезпечних приміщеннях, таких, де присутні вогненебезпечні рідини, гази або пил. Електроінструменти створюють іскри, які можуть призвести до займання пилу або пару.

Тримайте дітей та сторонніх осіб на безпечній відстані від працюючих електроінструментів.

Не відволікайтеся - це може викликати втрату контролю при роботі і стати причиною травми.

### **Електробезпека**

Перед включенням перевірте чи відповідає напруга живлення електроінструменту напрузі мережі ; перевірте справність кабелю, вилки та розетки. У разі несправності цих частин подальша експлуатація забороняється .

Електроінструменти з подвійною ізоляцією не вимагають підключення через розетку з третім заземленим проводом. Для електроінструментів без подвійної ізоляції підключення через розетку із заземленим проводом обов'язково .

Уникайте контакту тіла з заземленими поверхнями типу труб , радіаторів , печей і холодильників. Ризик удару струмом різко зростає , якщо ваше тіло стикається з заземленим об'єктом . Якщо використання електроінструменту у вологих місцях неминуче , струм до електроінструменту повинен подаватися через спеціальний пристрій - переривник , що відключає електроінструмент при витокі . Гумові рукавички електрика та спеціальне взуття далі збільшать вашу особисту безпеку .

Не піддавайте електроінструменти впливу дощу або вологи . Вода , що потрапила в електроінструмент значно збільшує ризик удару струмом.

Обережно поведіться з електрошнуром . Ніколи не використовуйте шнур, щоб нести електроінструменти або витягувати вилку з розетки.



**●Sturm!** Інструкція по експлуатації і технічного обслуговування Ударна дрель  
стр. 17

Тримайте шнур подалі від високої температури, масляних рідин, гострих граней або рухомих частин. Замініть пошкоджений шнур негайно. Пошкоджений шнур збільшують ризик удару електричним струмом. При роботі електроінструментом поза приміщеннями , використовуйте подовжувачі призначені для застосування поза приміщенням .

### **Особиста безпека**

Будьте уважні, постійно стежте за тим, що ви робите при роботі з електроінструментом . Не використовуйте електроінструмент у той час, коли Ви стомлені або знаходитесь під впливом ліків або засобів, що уповільнюють реакцію, а також алкоголю або наркотичних речовин. Це може призвести до серйозної травми .

Носіть відповідний одяг. Занадто вільний одяг, коштовності або довге розпущене волосся можуть потрапити в рухомі частини працюючого електроінструменту. Тримайте ваше волосся, одяг і рукавички далеко від рухаються частин . Руки повинні бути сухими , чистими і вільними від слідів маслянистих речовин.

Уникайте раптового включення. Переконайтеся , що клавіша включення / виключення знаходиться в положенні «виключено » (« OFF » ) до включення електроінструменту в розетку .

Видаліть регулювальні та / або настановні ключі перед включенням електроінструменту . Залишений ключ , потрапивши в деталі, що рухаються, може призвести до поломки електроінструменту або серйозної травми .

Тримайте надійно рівновагу. Використовуйте хорошу опору і завжди тримайте рівновагу. Належна опора і рівновага дозволяють забезпечити надійний контроль над електроінструментом у несподіваних ситуаціях.

Використовуйте обладнання, що забезпечує Вашу безпеку. Завжди носіть захисні окуляри. Респіратор, нековзні безпечні черевики, каска, навушники повинні використовуватися для відповідних умов.

### **Використання та обслуговування електроінструмента**

Використовуйте затискачі , струбцини , лещата або інший спосіб надійного кріплення оброблюваної деталі. Утримання деталі рукою або тілом ненадійне, і може призвести до втрати контролю та до поломки інструменту або травм.

Не перевантажуйте електроінструмент. Використовуйте інструмент, відповідний вашій роботі. Правильно підібраний електроінструмент

дозволяє більш якісно виконати роботу і забезпечує більшу безпеку.

Не використовуйте електроінструмент, якщо не працює клавіша «включення / виключення» (« ON / OFF »). Будь-який електроінструмент, у якому несправна клавіша включення / виключення, становить підвищену небезпеку і повинен бути відремонтований до початку роботи.

Від'єднайте штепсель від джерела живлення перед проведенням будь-яких регулювань, заміни аксесуарів або приладдя, або перед зберіганням електроінструменту. Такі профілактичні заходи щодо забезпечення безпеки зменшують ризик випадкового запуску електроінструменту.

Зберігайте електроінструменти поза досяжністю дітей та інших людей, які не мають навичок роботи з електроприладами. Електроінструмент це джерело підвищеної небезпеки в руках користувачів, які не мають навичок.

Вчасно проводьте необхідне обслуговування електроінструментів. Належним чином обслужені електроінструменти, з гострими лезами дозволяють більш легко і якісно виконувати роботу і підвищують безпеку. Будь-яка зміна або модифікація забороняється, оскільки це може призвести до поломки електроінструменту та / або травмування.

Регулярно перевіряйте регулювання інструменту, а також на відсутність деформацій робочих частин, поломки частин, а також стану електроінструменту, які можуть вплинути на неправильну роботу електроінструменту. Якщо є ушкодження, відремонтуйте електроінструмент перед початком робіт. Багато нещасних випадків викликано погано обслуженими електроінструментами. Складіть графік періодичного сервісного обслуговування вашого електроінструмента.

Використовуйте лише приладдя, які рекомендуються виробником для вашої моделі. Приладдя, яке може підходити для одного електроінструменту, може стати небезпечним при використовується на іншому.

### Обслуговування

Обслуговування електроінструменту має бути виконано тільки кваліфікованим персоналом уповноважених сервісних центрів ● **Sturm!** Обслуговування, виконане некваліфікованим персоналом, може стати причиною поломки інструменту і травм. Наприклад: внутрішні дроти можуть бути неправильно укладені і затиснуті, або

пружини повернення в захисних кожухах неправильно встановлені.

При обслуговуванні електроінструменту, використовуйте тільки рекомендовані змінні витратні частини, насадки, аксесуари. Використання не рекомендованих витратних частин, насадок і аксесуарів може призвести до поломки електроінструменту або травмування. Використання деяких засобів для чищення, таких як: бензин, аміак, і т.д. призводять до пошкодження пластмасових частин.

## **Правила безпеки при роботі з електричним дрилем**

Забороняється свердлити і перфорувати стіни або інші поверхні, де проходить електрична проводка. Якщо ця ситуація неминуча, вимкніть всі плавкі запобіжники та / або автоматичні запобіжники, через які подається електричне живлення до даної робочої області.

Тримайте електроінструмент за ізольовані поверхні при виконанні роботи, де свердла можуть входити в контакт з прихованою електричною проводкою .

Якщо свердло / насадку заклинило при роботі, негайно вимкніть дріль, звільніть свердло і після цього продовжите роботу

Використовуйте шумогасильні навушники при використанні електроінструменту протягом тривалого часу. Тривала дія шуму високої інтенсивності може стати причиною ураження і втрати слуху. Завжди одягайте захисні окуляри при використанні цього електроінструменту. Використовуйте респіратор для роботи, при якій утворюється пил.

Надійно закріпіть оброблювану деталь для свердління. Ніколи не тримайте деталь у руці. Погане кріплення деталі може призвести до деформації насадок і до втрати контролю над інструментом і можливим травмам.

Ніколи не залишайте клавішу включення / виключення зафіксованої в положенні « ON » (« Включено »). Перед включенням переконайтеся що клавіша включення / виключення знаходиться в положенні « OFF » ( " Виключено" ). Випадкові запуски можуть стати причиною травми.

Розташуйте шнур, далеко від обертових насадок. Не намотуйте шнур навколо вашої руки або зап'ястя, це може призвести до втрати контролю над інструментом і стати причиною травми.

Розташовуйтеся під час роботи так, щоб не бути затиснутим між інструментом або допоміжною ручкою і стінами або стовпами. Якщо зігнеться насадка це призведе до віддачі електроінструменту і може

стати причиною травми.

### **Область застосування**

Електричні дрилі використовуються перш за все для свердлення отворів, можливе застосування для шліфування за допомогою щіток та ін.

### **Включення дреля**

1. Коли Ви підключаєте дріль до розетки, вимикач повинен знаходитися в положення "Викл".
2. Забороняється розташовувати кабель поблизу від обертаючихся деталей дрилі.
3. Якщо Ви переміщаєте дріль уздовж тіла, то її необхідно відключити, так як це може призвести до того, що одяг буде захоплений рухомими частинами дреля.
4. Не перекривайте вентиляційні отвори на корпусних деталях дреля.
5. Не тримайте руку поруч з обертовим патроном

### **Слід негайно вимкнути дріль**

1. При надмірному іскрінні щіток та пластин колектора.
  2. При несправності кабелю, штекера або розетки.
  3. При поламці вимикача.
- У вищевказаних випадках слід звернутись до уповноваженого сервісного центру.
- При появі запаху диму або горілої ізоляції. Це може бути причиною перевантаження дреля ( занадто велике та довготривале навантаження).

### **Підготування до роботи**

Закріпіть свердло або насадку в патроні перед тим як вставити штепсель в розетку електроживлення.

- Фіксація свердла в ключовому патроні здійснюється за допомогою спеціального ключа.
- Встановіть ключ в один з трьох отворів на патроні. Обертанням проти годинникової стрілки ви послаблюєте затиск, за годинниковою стрілкою – затискаєте.

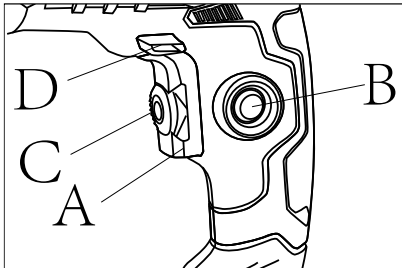
- Свердло автоматично центрується за допомогою трьох кулачків всередині патрона!
  - На кабелі живлення є спеціальний отвір для зберігання ключа.
5. Встановіть бічну ручку (для дрилів обладнаних цим аксесуаром).
  6. Встановіть глибиномір в спеціальний отвір на бічній ручці (для дрилів обладнаних цим аксесуаром).
  7. Зафіксуйте заготовку на робочому столі за допомогою струбцини.
  8. Підключіть дріль до мережі електроживлення. Вимикач повинен знаходитись в положенні “Вимк”.

## Робота с електроінструментом

### Вимикач “Вкл./Викл.”

Включення дрилі здійснюється шляхом натискання на вимикач. При відпусканні вимикача дріль зупиниться.

### Функція блокування вимикача



Ви можете заблокувати вимикач для роботи дреля без натискання на кнопку вимикача. Для цього потрібно натиснути на кнопку (A) та на блокував (B) одночасно .

Для виключення ще раз натисніть вимикач

### **Регулювання швидкості:**

Швидкість обертання може регулюватись від 0 до максимальної швидкості.

Чим сильніше Ви натискаєте на кнопку тим вище швидкість обертання.

### Встановлення необхідної швидкості обертання:


● **Sturm!** Інструкція по експлуатації і технічного обслуговування Ударна дрель  
стр. 22


Ввімкніть дріль натискаючи на вимикач (А);

Зabloкуйте вимикач (А) натисканням на кнопку блокування (В);

Поверніть колесо (С) для встановлення необхідної швидкості.

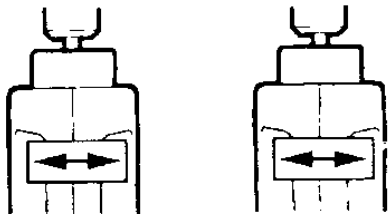
**Реверс: перемикання напрямку обертання:**

Встановіть перемикач (D) в положення “” для лівостороннього обертання.

Встановіть перемикач (D) в положення “” для правостороннього обертання.

**Увага! Перемикання напрямку обертання забороняється якщо патрон продовжує обертатися – це може привести до виходу з ладу!**

**Функція ударно-обертального свердлення (для дрилів маючих таку функцію)**



За допомогою цього перемикача Ви можете обирати режим свердлення:

- Обертальний (символ «свердло»)
- Ударно-обертальний (символ «молоток»)

### **Технічне обслуговування**

Ви придбали довговічний та надійний електроінструмент побутового класу.

Правильне використання і постійне технічне обслуговування продовжують термін служби виробу.

Регулярно очищайте вентиляційні отвори на корпусі електроінструменту від бруду і пилу.

Регулярно протирайте корпусні деталі м'якою х / б тканиною.

Забороняється використовувати різні види розчинників для очищення корпусних деталей електроінструменту

## Гарантійне зобов'язання

На електричні інструменти ● **Sturm!** поширюється гарантія відповідно до терміну зазначеного в гарантійному талоні.

Ви можете ознайомитися з правилами гарантійного обслуговування в гарантійному талоні.

Виготовлено в КНР.

Дата виготовлення вказана на упаковці.