



Газонокосарка електрична ТА-03-426



ІНСТРУКЦІЯ З ЕКСПЛУАТАЦІЇ

ШАНОВНИЙ СПОЖИВАЧ!

Дякуємо Вам за придбання продукції **TEXAS**. Сподіваємося, що робота з нашим інструментом принесе Вам задоволення.

Торгівельна марка **TEXAS** розроблена спеціально для повсякденної домашньої роботи. При проектуванні кожного інструменту враховувалися потреби саме тих домашніх майстрів, які, виконуючи ремонтні роботи, споруду будинку, облаштування присадибної ділянки, мали б змогу просто і точно виконувати власноруч весь об'єм заданої роботи.

Купуючи електроінструмент вимагайте перевірки працездатності інструмента. Перевіряйте відсутність механічних пошкоджень, наявність інструкції з експлуатації. Переконайтесь, що гарантійний талон заповнений, поставлено позначення продавця, і дата продажу.

Звертайте увагу, що при втраті гарантійного талона Ви позбавляєтеся права на безкоштовний гарантійний ремонт. Перед першим використанням машини уважно ознайомтеся з даним посібником. Ознайомтеся з засобами безпеки і вказівками щодо експлуатації.

У зв'язку з постійною роботою над поліпшенням і модернізацією, виробник залишає за собою право вносити зміни до конструкції машини, комплектації, без відображення їх в керівництві по експлуатації даного виробу.

З повагою, команда **TEXAS**

Прочитайте цю інструкцію з експлуатації перед початком роботи з газонокосаркою. Це забезпечить її безпечну та надійну роботу. Виконуйте вказівки та попередження щодо безпеки, наведені в цьому документі та на газонокосарці. Пам'ятайте, ваша безпека – ваша відповідальність.

Збережіть цю інструкцію з експлуатації і передайте її наступним користувачам.

Переконайтесь, що гарантійний талон повністю і правильно заповнений.

Газонокосарка електрична (далі - виріб) призначена для використання в побутових умовах на присадибних ділянках для стрижки та косіння відносно сухих газонів трави.

Інше використання, яке виходить за вказані рамки, не є використанням за призначенням.

Можливе неправильне використання:

- ця газонокосарка не призначена для використання в скверах загального використання, парках, спортивних закладах, сільських і лісничих господарствах та інших промислових масштабах;
- наявні пристрої безпеки не можна демонтувати чи блокувати;
- використання газонокосарки під час дощу, або на зволоженому після поливу газоні

1. ЗАХОДИ БЕЗПЕКИ

1.1 Загальні вимоги безпеки



ПОПЕРЕДЖЕННЯ! Дотримуватись всіх можливих заходів безпеки, пам'ятайте, працюючи з виробом ви відповідальні не тільки за власну безпеку, але і за безпечність ваших дій для оточуючих.

- 1.1.1 Електрогазонокосарка належить до електроприладів, що працюють поза приміщенням та живляться від мережі струму з небезпечною для життя напругою, що вимагає обов'язкового дотримання загальних заходів електробезпеки при роботі з ним.
- 1.1.2 Використовуйте подовжувачі у вологозахисному виконанні, призначені для роботи на вулиці з перетином не менше 1,5 мм². Подовжувачі необхідно розмотувати на повну їх довжину. Перед кожним вмиканням контролюйте стан подовжувального кабелю. Завжди використовуйте засоби розвантаження кабелю та тримайте його на відстані від різального блоку. Слідкуйте за станом кабелю, не наїжджайте на нього косаркою.
- 1.1.3 Захищайте виріб, особливо електричну частину, від вологи.
- 1.1.4 Слідкуйте за станом електричної частини виробу, кожен електроприлад становить потенційну загрозу пожежі. Напруга мережі в будинку повинна відповідати вказаній в технічних даних, не використовуйте газонокосарку при іншій напрузі.
- 1.1.5 Не використовуйте виріб у вибухонебезпечних зонах та ближче 5 м від місць зберігання легкозаймистих речовин.
- 1.1.6 Виріб оснащений різальним блоком, що становить підвищену травмонебезпеку при його використанні.
- 1.1.7 Застосовуйте виріб виключно за призначенням. Не втрачайте пильність під час роботи.
- 1.1.8 Завжди використовуйте засоби особистого захисту – одяг, взуття, рукавички, головний убір, окуляри або щиток, протишуми.
- 1.1.9 Не дозволяйте користуватись виробом дітям та стороннім, що не ознайомлені з Інструкцією з експлуатації.
- 1.1.10 Дотримуйтесь безпечної дистанції від місця роботи до оточуючих людей.
- 1.1.11 Тримайте дистанції не менше 30 см від рухомих частин та блоку різання.
- 1.1.12 Працюйте лише при достатньому денному чи штучному освітленні.
- 1.1.13 Тримайте безпечне та стійке положення при роботі, не задкуйте.
- 1.1.14 Не починайте роботу з виробом у стані втоми, або під впливом алкоголю, лікарських засобів, та інших речовин, що знижують швидкість реакції, концентрацію, уважність.
- 1.1.15 Використовуйте тільки ті аксесуари або пристрої, що зазначені в цій Інструкції для експлуатації або в каталозі ТМ "Тех.АС".
- 1.1.16 Ремонт виробу повинен здійснюватися винятково в уповноваженому сервісному центрі з використанням тільки оригінальних запасних частин.

1.2 Спеціальні вимоги безпеки

- 1.2.1 Утримуйте в чистоті вентиляційні отвори, постійний приплив достатньої кількості повітря необхідний для нормальної роботи двигуна.
- 1.2.2 Перевіряйте деталі на наявність пошкоджень, не працюйте з виробом, який технічно знаходиться в передаварійному або аварійному стані.
- 1.2.3 Завжди від'єднуйте штекер від мережі і дочекайтесь повної зупинки механізмів:
- після виникнення несправностей і незвичної вібрації газонокосарки;
 - перед звільненням від блокування;
 - перед усуненням засмічень;
 - після контакту з сторонніми предметами (одразу перевірте газонокосарку на наявність пошкоджень. Виконайте необхідні ремонтні роботи перед повторним увімкненням газонокосарки і роботою з нею).

1.2.4 Будьте особливо уважні під час повороту газонокосарки та коли ви підтягуєте її до себе.

1.2.5 Не косить газон при наявності перешкод (напр., гілок, коріння дерев)

1.2.6 Скошену траву видаляйте лише після вимикання двигуна.

1.2.7 Вимикайте двигун, якщо косарку потрібно перевезти через ділянку газону, на якій косіння не виконується. Ніколи не піднімайте і не носіть газонокосарку з увімкненим двигуном.

1.2.8 Не залишайте готову до експлуатації газонокосарку без нагляду.

1.2.9 Максимальна висота травостою має бути на партерних газонах – 5 см, звичайних – 10 см, лучних – 15-20 см. Висота скошування травостою на партерних газонах 2-4 см, звичайних і лучних 3-5 см.

2. ОПИС ТА ПРИНЦИП РОБОТИ

Символи.

На виробі можуть бути присутні символи. Вони означають:



Відходи електричних виробів не повинні утилізуватися з побутовими відходами.



Використовуйте захист очей.

Використовуйте захист від шуму.



Позначає небезпечні зони.



Небезпечні рухомі ножі.



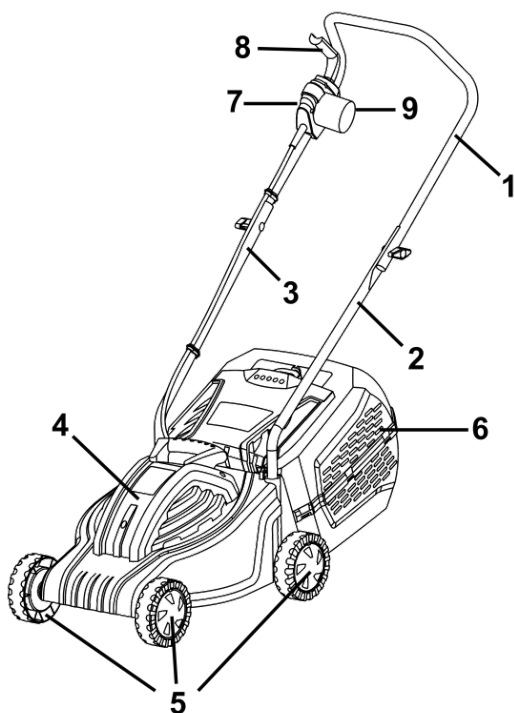
Носіть міцне, неслизьке взуття.

Та інші знаки.

2.1 Монтаж виробу

Зовнішній вигляд газонокосарки електричної показаний на рисунку 1.

Рисунок 1



1. Верхня частина рукоятки
2. Ліва частина рукоятки
3. Права частина рукоятки
4. Кожух двигуна
5. Колеса
6. Травозбірник
7. Кнопка «старт»
8. Запобіжна скоба/ручка
9. Вилка комбінованого роз'єму-вимикача

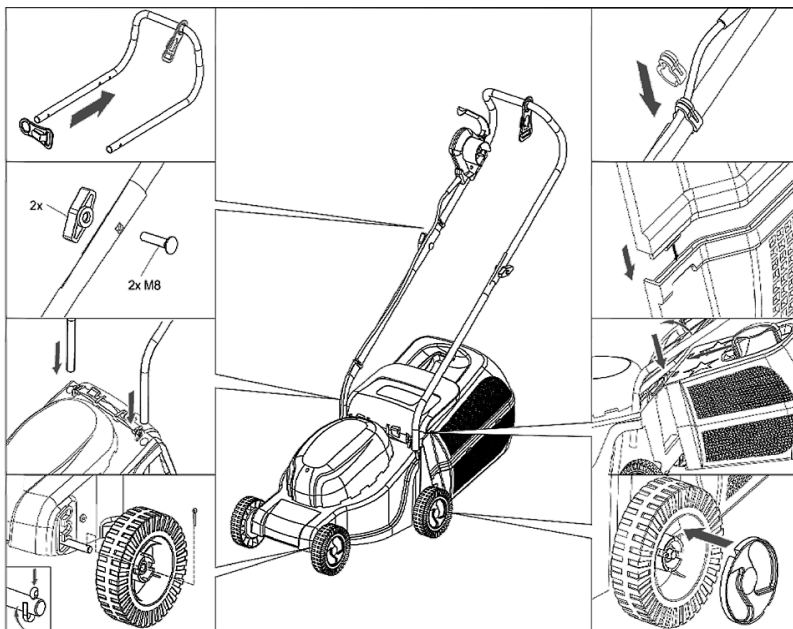
Дотримуйтесь інструкції з монтажу, наведеної нижче. Експлуатувати газонокосарку дозволяється лише після повного завершення монтажу:

1. Розташуйте крючок кабелю на верхній частині рукояті.
2. З'єднайте верхню і нижню частини рукояті за допомогою гвинтів та ручних гайок з комплекту.
3. Встановіть рукоятки на корпусі виробу.
4. Встановіть усі колеса на вісі, зафіксуйте їх за допомогою штифтів з комплекту.
5. Зафіксуйте тримачі кабелів.
6. З'єднайте дві половинки травозбірника та зафіксуйте їх разом.
7. Відкрийте відкидну кришку та встановіть травозбірник.
8. Встановіть ковпаки коліс на місце.

2.2 Видалення трави з травозбірника.

Травозбірник знімати та встановлювати лише після вимкнення двигуна та з нерухомим ножем.

1. Підняти відкидну кришку.
2. Зняти травозбірник і витягти його назад.
3. Видалити траву з травозбірника.
4. Підняти відкидну кришку та встановити травозбірник на тримач.



2.3 Підключення до електромережі

1. Вставити вилку кабелю живлення в комбінований штекер-вимикач на рукояті.
2. Кабель живлення зафіксувати за допомогою механізму фіксації кабелю.
Петля кабелю повинна бути такої довжини, щоб механізм фіксації кабелю міг вільно ковзати від одного боку рукояті до іншого.

2.4 Увімкнення двигуна

Газонокосарку вмикати на рівній поверхні, не у високій траві. На поверхні не повинно бути сторонніх предметів, напр., камінців. При увімкненні газонокосарки не піднімати її над поверхнею газону за рукояті.

1. Кнопку «старт» (7) комбінованого штекера-вимикача тримати натиснутою.
2. Запобіжну скобу/ручку (8) потягти до поперечини рукояті і утримувати в цьому положенні.
3. Відпустити кнопку «старт».

2.5 Вимкнення двигуна

1. Відпустити запобіжну скобу/ручку.
2. Зачекати, доки ніж зупиниться.

2.6 Регулювання висоти виробу

1. Поверніть газонокосарку на бік.
2. Потягніть по черзі вісі задніх та передніх коліс в потрібне положення та зафіксуйте.

3 ВИКОРИСТАННЯ ВИРОБУ

3.1 Поради з використання

1. Повністю і сумлінно перевірити ділянку для косіння - прибрати всі сторонні предмети.
2. Косити лише коли в робочій зоні відсутні сторонні.
3. Косити лише за умов гарної видимості.
4. Вести газонокосарку не поспішаючи, зі швидкістю ходи.
5. Косити лише гострим ножем.

6. Не косити при наявності перешкод (наприклад, гілок, коріння дерев).
7. На схилах завжди косити поперек схилу.
8. Не використовувати газонокосарку на схилах в напрямку вгору і вниз і на схилах з кутом до горизонту більше 20°.
9. Потрібна особлива обережність, якщо змінюється напрям косіння на схилі.

3.2 Поради щодо косіння

1. Починати косіння як можна ближче до розетки.
2. Подовжувальний кабель завжди повинен знаходитися на ділянці з уже скошеною травою.
3. Висота різання повинна бути постійно 3-5 см, скошувати не більше половини висоти трави.
4. Не перевантажувати газонокосарку! Якщо кількість обертів двигуна значно знижується через високу важку траву, підніміть ножі і виконайте декілька проходів.
5. Косіть вранці чи перед вечором, щоб захистити свіже скошений газон від висихання.
6. Під час фази активного росту трави після опадів підстригайте газон два рази на тиждень, в періоди незначних опадів відповідно менше.

4 ТЕХНІЧНЕ ОБСЛУГОВУВАННЯ ВИРОБУ

4.1 Загальні вказівки

Щоб уникнути пошкоджень, для забезпечення довговічності і надійного виконання функцій виробу, необхідно регулярно виконувати описані далі роботи з технічного обслуговування. Гарантійні претензії приймаються лише при правильному і регулярному виконанні цих робіт. При недотриманні цих вимог підвищується небезпека травмування!

Користувач виробу має виконувати тільки ті роботи з догляду та технічного обслуговування, які вказані в цій інструкції з експлуатації (Розділ 4.2). Всі інші роботи повинні виконуватися тільки в спеціалізованих майстернях ТМ "TEX.AC".

4.2 Порядок технічного обслуговування виробу



ПОПЕРЕДЖЕННЯ! Всі заходи з технічного обслуговування виробу виконуйте виключно після відключення його від електромережі.

4.2.1 Перевірка встановлених гвинтів.

Регулярно перевіряйте всі встановлені на виробі гвинти, слідкуйте за тим, щоб вони були затягнуті до упору. негайно затягніть послаблений гвинт, нехтування цим простим правилом загрожує небезпечними наслідками.

4.2.2 Технічне обслуговування двигуна.

Приділяйте належну увагу системі електроживлення двигуна, слідкуючи за тим, щоб в середину не потрапила вода, а вентиляційні отвори були вільні від пилу і бруду. Рекомендується чистити вентиляційні отвори після кожного використання неметалевою щіткою або м'якою тканиною.

4.2.3 Обслуговування різального блоку.

Регулярно оглядайте на працездатність та наявність зносу в механізмі збирання трави. Оглядайте ножі на наявність пошкоджень. Гострити/відновлювати тупі чи пошкоджені ножі можливо лише в авторизованому сервісному центрі. Пам'ятайте, ножі перед встановленням потребують балансування, на спеціальному обладнанні. Не намагайтесь власноруч відновлювати зігнутий ніж.

4.2.4 Перед тривалою перервою в експлуатації очищуйте виріб від пилу і бруду без застосування агресивних до пластмаси, гуми і металів очистників. При тривалому зберіганні металеві деталі вкрийте зовні шаром консерваційного мастила. Зберігайте виріб у сухому приміщенні.

4.3 Періодичне обслуговування

Періодичне обслуговування проводиться в сервісних центрах ТМ "Tex.AC" (перелік і контактні дані сервісних центрів зазначено в інструкції з експлуатації) і включає:

- перевірку стану корпусних деталей;
- перевірку опору ізоляції;
- перевірку двигуна;
- перевірку стану ножів;

- перевірку стану деталей електричної частини та їх заміну (за необхідності).



УВАГА! Технічне обслуговування повинно проводитися регулярно протягом усього строку служби виробу. Без проведення технічного обслуговування покупець втрачає право гарантійного обслуговування.

При рекомендованих умовах експлуатації виріб буде надійно працювати весь гарантований строк служби. Дотримання рекомендованих правил експлуатації дозволить Вам уникнути передчасного виходу з ладу окремих частин виробу і всього виробу в цілому.

Якщо виріб внаслідок інтенсивної експлуатації вимагає періодичне обслуговування, пов'язане із заміною мастила, щіток, очищення колектору, заміну ножів - ці роботи виконуються за рахунок споживача.

Технічне обслуговування в сервісних центрах не входить в гарантійні зобов'язання виробника і продавця. Сервісні центри надають платні послуги з проведення періодичного технічного обслуговування.

Після закінчення строку служби можливе використання виробу за призначенням, якщо його стан відповідає вимогам безпеки і виріб не втратив свої функціональні властивості.

Висновок видається уповноваженими сервісними центрами ТМ "Тех.АС".

5 ПОТОЧНИЙ РЕМОНТ СКЛАДОВИХ ЧАСТИН ВИРОБУ

5.1 Усунення наслідків відмов і пошкоджень

Перелік можливих несправностей і методів їх усунення наведено в таблиці 1.

Таблиця 1

Несправність	Імовірна причина несправності	Дії по усуненню
При включенні виробу електродвигун не працює	Немає напруги в мережі	Перевірте напругу в електромережі
	Обрив шнура електроживлення або відмова вимикача, двигуна	Зверніться в сервісний центр для ремонту або заміни
Підвищений шум або вібрація	Пошкоджений або послаблений ніж	Зверніться в сервісний центр для заміни
Електродвигун не розвиває повних обертів (не працює на повну потужність)	Низька напруга електромережі	Перевірте напругу в електромережі
	Відмова двигуна	Зверніться в сервісний центр для заміни
	Трава забила різальний блок	Проведіть очищення
Електродвигун зупинився при роботі	Трава забила різальний блок	Проведіть очищення
Електродвигун перегрівається, зменшує оберти	Інтенсивний режим роботи	Змініть режим роботи, проведіть очищення

5.2 Ремонт виробу повинен проводитися спеціалізованим підрозділом в гарантійних майстернях (перелік та контактні дані сервісних центрів зазначені у інструкції з експлуатації).

6 СТРОК СЛУЖБИ, ЗБЕРІГАННЯ, ТРАНСПОРТУВАННЯ

6.1 Строк служби виробу становить 3 роки. Зазначений строк служби дійсний при дотриманні споживачем вимог цієї інструкції з експлуатації. Дата виробництва вказана на таблиці виробу.

6.2 Виріб, очищений від пилу і бруду, повинен зберігатися в упаковці підприємства-виготовлювача в сухих провітрюваних приміщеннях при температурі навколишнього середовища від мінус 5 °С до плюс 40 °С, відносною вологістю повітря не більш 80% і відсутністю прямого впливу атмосферних опадів. Упаковка повинна зберігатися до закінчення гарантійного строку експлуатації виробу.

6.3 Транспортування виробу проводиться в закритих транспортних засобах відповідно до правил перевезення вантажів, що діють на транспорті даного виду.

7 ГАРАНТІЇ ВИРОБНИКА (ПОСТАЧАЛЬНИКА)

7.1 Гарантійний строк (гарантійний термін) експлуатації виробу складає 2 роки.

7.2 При покупці виробу:

- повинен бути правильно оформлений гарантійний талон (стояти печатка або штамп з реквізитами організації, яка реалізувала виріб, дата продажу, підпис продавця, найменування моделі виробу, серійний номер виробу);
- переконатися в тому, що серійний номер виробу відповідає номеру, вказаному в гарантійному талоні;
- перевірити наявність пломб на виробі (якщо вони передбачені виробником);
- перевірити комплектність і працездатність виробу, а також зробити огляд на предмет зовнішніх пошкоджень, тріщин, сколів. Кожен виріб комплектується фірмовим гарантійним талоном ТМ "Тех.АС".

При відсутності в гарантійному талоні дати продажу або підпису (печатки) продавця, гарантійний строк обчислюється з дати виготовлення виробу.

7.3 У випадку виходу з ладу виробу протягом гарантійного строку експлуатації з вини заводу-виробника власник має право на безкоштовний ремонт.

Для гарантійного ремонту власнику необхідно звернутися в гарантійну майстерню з виробом і повністю і правильно заповненим гарантійним талоном (заповнюється при покупці виробу).

Задоволення претензій споживачів на території України здійснюється відповідно до Закону України «Про захист прав споживачів».

При гарантійному ремонті строк гарантії інструмента продовжується на час його ремонту.

Гарантійне і післягарантійне обслуговування електроінструменту ТМ "Тех.АС" на території України проводиться в сервісних центрах, перелік та контактні дані яких вказані у інструкції з експлуатації.



УВАГА! Перелік сервісних центрів може бути змінений. Актуальну інформацію про контактні дані сервісних центрів на території України Ви можете дізнатись за телефоном (044) 492-05-65 або на сайті www.tex-ac.com.ua

7.4 Гарантія не поширюється:

- на частини та деталі що швидко зношуються (вугільні щітки, гумові ущільнення, сальники, мастило тощо), а також на змінні принадлежності (рукоятки, захисний кожух, ключі, ріжучі елементи);
- в разі природного зносу виробу (повне вироблення ресурсу, сильне внутрішнє і зовнішнє забруднення);
- у випадку з видаленим, стертим або зміненим серійним номером виробу;
- в разі появи несправностей, викликаних дією форс-мажорної ситуації (нешасний випадок, пожежа, повінь, удар блискавки тощо);
- у разі якщо виріб розбирався або ремонтувався протягом гарантійного строку самостійно, або із залученням третіх осіб, не уповноважених виробником (постачальником) на проведення гарантійного ремонту.



УВАГА! Забороняється вносити в конструкцію виробу зміни і проводити доопрацювання, не передбачені заводом-виробником.

8 ТЕХНІЧНИЙ ПАСПОРТ

Основні технічні характеристики газонокосарки електричної наведені в таблиці .

Найменування параметра	Значення
Максимальна потужність, Вт	1400
Максимальний струм, А	6,1
Номинальна напруга, В~	230 ±10%
Номинальна частота струму, Гц	50
Електродвигун	Однофазний асинхронний
Номинальна частота обертання шпинделя, об/хв	3000
Максимальна ширина підстригання, мм	320
Об'єм травозбірника, л	35
Висота зрізу, мм	25/40/55

Гарантійний строк (гарантійний термін) експлуатації виробу дивиться у гарантійному талоні. Дата виготовлення вказана на табличці виробу.

Виробник та його адреса вказані в сертифікаті відповідності та (або) декларація відповідності технічним регламентам виробу. Строк служби виробу становить 3 роки з моменту купівлі. Термін придатності 10 років. Гарантійний термін зберігання 10 років. Умови зберігання: зберігати в сухому місці, захищеному від впливу вологи і прямих сонячних променів, при температурі від мінус 5 °С до плюс 40 °С, відносною вологістю повітря не більше 80% і відсутністю прямої дії атмосферних опадів.

Правила та умови ефективного і безпечного використання виробу вказані у інструкції з експлуатації. Виріб не містить шкідливих для здоров'я речовин.

Ремонт і технічне обслуговування необхідно здійснювати в авторизованих сервісних центрах ТМ "Тех.АС", зазначених у інструкції з експлуатації.

Вироби ТМ "Тех.АС" відповідають вимогам стандартів і технічних умов, вказаним у сертифікатах відповідності та (або) деклараціях відповідності технічним регламентам.

Виріб, який відслужив свій строк, приладдя та упаковку слід здавати на екологічно чисту утилізацію (рециркуляцію) відходів.

9 КОМПЛЕКТНІСТЬ

Комплектність виробу наведена в таблиці 3.

Таблиця 3

Найменування	Кількість, од.
Газонокосарка електрична	1
Інструкція з експлуатації	1
Гарантійний талон	1
Рукоять (з 3-х частин)	1
Колеса	4
Набір фіксуючих елементів	1
Пакувальна коробка	1

Додаток №1

Регламент гарантійного і сервісного обслуговування виробів, приладдя виробництва **TEXAC**™.

1. Цей Регламент відповідно до вимог законодавства України про захист прав споживачів (надалі законодавство), положень нормативної документації умов укладених договорів визначає основні умови гарантійного обслуговування побутового електричного і бензинового інструменту виготовлених **TEXAC**™.
2. Виробник гарантує роботу електричного інструмента на протязі 2 років з дня продажу (крім акумуляторних батарей).
3. Впродовж гарантійного періоду виробу з дефектами підлягають ремонту або заміні на нові аналогічної марки (моделі, модифікації). Вирішення питання доцільності ремонту або заміни виробів або приладдя залишається за авторизованими сервісними центрами.
4. Гарантія не поширюється на дефекти виробів **TEXAC**™, що виникли внаслідок:
 - 4.1. Порушення визначених інструкцією умов експлуатації, недбалого ставлення або використання не за призначенням;
 - 4.2. Порушення визначених інструкцією умов і правил транспортування,
 - 4.3. Порушення визначених інструкцією умов і правил зберігання або користування, зокрема впливу надвисокої або наднизької температури; вологості; слідів вогню; механічного uszkodження або потрапляння всередину корпусу будь-якої рідини, окрім місць, де потребує того конструкція; сторонніх речовин; істот і предметів. При цьому не має значення, яку частину виробу uszkodжено.
 - 4.4. Несанкціонованого тестування, спроб або внесення змін у конструкцію; ремонту або технічного обслуговування підприємствами, яким не надані відповідні права **TEXAC**.
 - 4.5. Термін гарантії обчислюється з дня роздрібного продажу.
 - 4.6. Дефекту виробів виробництва **TEXAC**™ в період дії термінів гарантії усуваються авторизованими сервісними центрами за наявності належно заповненого гарантійного талона.
 - 4.7. Ремонт виробів з дефектами в разі настання гарантійного випадку, здійснюється авторизованими сервісними центрами безкоштовно, для бензоінструменту за пред'явленням несправної продукції в комплекті з ріжучим інструментом (пила - з шиною і ланцюгом, тример - із струнною головою або диском), наявність в баку палива (для пили - палива і масла для мастила ланцюга), а після припинення гарантії - за кошти споживачів.
 - 4.8. Вироби з дефектами приймаються авторизованими сервісними центрами для ремонту в межах терміну гарантії за умови пред'явлення оригіналу належним чином заповненого гарантійного талона з печаткою (штампом) продавця і документів, що підтверджують факт і дату укладання договору про роздрібну купівлю-продаж (товарний, касовий чек чи інший платіжний документ).
 - 4.9. Відповідальність за якість технічного і гарантійного обслуговування споживачів покладається на сервісний центр.
 - 4.10. У разі, коли в період чинності гарантійного терміну, ремонт з технічних причин неможливий, сервісний центр надає споживачу відповідний акт, на підставі якого споживач самостійно вирішує питання стосовно заміни або повернення вартості виробів з недоліками безпосередньо з суб'єктом підприємницької діяльності, у якого вони придбалися.
5. Гарантія не поширюється у випадках:
 - 5.1. Використання електро чи бензо інструменту у комерційних цілях, а також не за призначенням.

5.2. Інструмент наданий у розібраному вигляді.

5.3. Використання затуплених ріжучих інструментів.

5.4. На вузли і деталі що є витратними і такими, що швидко зношуються на матеріалами, до яких відносяться: пильний ланцюг, пильна шина, зчеплення і пружини зчеплення (за наявності кольорів побіглості), свічка запалення, стрічка гальма ланцюга, повітряний фільтр, паливний фільтр, кришки бачків, струнні головки тримерів, ріжучі ножи тримерів, гнучкі приводні вали, гвинти натягувачів ланцюгів, шнур приводу стартера. Ремонт із заміною вищезгаданих вузлів може здійснюватися на прохання клієнта і за його рахунок сервісним центром.

5.5. Якщо інструмент має наступні ознаки несправностей:

- залягання (завальцьовування) поршневого кільця;
- подряпини і потертості на внутрішній поверхні циліндра або поршня;
- відпал пружин зчеплення, оплавлення механізму стартера;
- обрив гнучкого валу тримера, зрізання шестигранного посадочного отвору на корпусі струнної головки;
- наявність іржі на металевих частинах інструменту;
- забивання пилом і гряззю внутрішніх порожнин інструменту;
- засмічення системи охолодження великою кількістю бруду, тирси;
- обриви і надрізи сполучних проводів органів управління;
- гнучкий шпindelь;
- механічне ушкодження кнопки включення;
- іржа на деталях;
- деталі повністю зношені в результаті інтенсивної експлуатації;
- зміна кольору обмотки електродвигуна;
- ушкодження штепселя внаслідок електричної іскри;
- відсутність чи заміна штепселя;

пошкодження, викликані перевантаженням чи недостатньою вентиляцією.

5.6. Гарантія не розповсюджуються на пристрої та аксесуари, якщо їх заміна не передбачена конструкцією та не зв'язана з розібранням виробу: акумуляторні батареї, елементи живлення, зовнішні блоки живлення та зарядні пристрої; чемодани, монтажні пристрої, інструмент, документацію в комплекті виробу; патрони з дрилів та перфораторів, мастила, вуглєці щітки, шнури живлення; свічки на бензоприлади, елементи зчеплення, ланцюги та направляючі шини.

3 умовами цього регламенту ознайомлений і згоден. _____

підпис покупця

Ремонт – це ПРОСТО!

Якщо ви не знайшли, у наведеній нижче таблиці, зручний для Вас сервісний центр, Ви можете відремонтувати свій інструмент в Києві у головному Сервісному центрі . Для цього потрібно відправити свій інструмент компанією «Нова Пошта», дотримуючись деяких правил:

Підготовка

- Інструмент має бути в повному комплекті;
- Потрібно вкласти вірно заповнений гарантійний талон та чек з магазину;
- Описати поломку на аркуші, та вкласти в коробку;
- Запакувати інструмент для транспортування.

Відправка

Віднести коробку в найближче відділення «Нової пошти» та заповнити бланк:

Одержувач: ЕДРПОУ 38991829 ТОВ «Тех.АС Груп»

Адреса одержувача: м. Київ, вул. Сирецька 9 (відділення Нової Пошти № 66)

Оціночна вартість: 300 грн.

Необхідно вказати назву інструмента

Платник: одержувач.

Отримання

- Отримати СМС з номером декларації для отримання у відділенні «Нової Пошти»
- Отримати інструмент з усуненими несправностями
- Користуватись «Інструментом Вашої мрії!»

ПЕРЕЛІК СЕРВІСНИХ ЦЕНТРІВ

№	Місто	Адреса	Телефон	Зварювальні апарати	Електроінструмент	Бензотехніка
1	Бердянськ	вул. Італійська 51	050 104-42-14		*	
2	Вінниця	вул. Добролюбова 6	098 221-27-97	*	*	*
3	Гайсин	вул. 1-го травня, 4	068 051,76 34		*	*
4	Дніпро	вул.Новокримська,36	063 232 10 91		*	
5	Дніпро	пр-т Пушкіна 20	093 578 73 89	*		*
6	Житомир	вул. Сергія Параджанова 53	096 982 85 09	*	*	*
7	Житомир	вул. Хлібна, 19	063 469 81 06, 096 678 74 02		*	*
8	Запоріжжя	вул.Братська,80	063 315 27 20		*	*
9	Запоріжжя	вул. Світла 16А	050 941 56 41, 068 338 02 90		*	*
10	Івано-Франківськ	вул Левинського,3а	067 342 51 35		*	*
11	смт.Заболотів	пл.Бандері, 1	098 715 60 44		*	*
12	Калуш	вул.Б.Хмельницького,1а	050 061 96 83		*	*
13	Кам'янське	пр.Металургів,4	068 848 58 16		*	*
14	Київ	пр.Голосіївський 106/2	044 257 88 92	*	*	*
15	Київ	вул..Петропавлівська, 1	097 941 91 81		*	*
16	Київ	ул. Перова, 1 А	095 770 58 85, 097 02186 86	*	*	*
17	Луцьк	вул.Вахтангова,2	066 125 54 91		*	*
18	Львів	вул.Зелена,238	067 940 52 22		*	*
19	Львів	вул.Кукурузна,1, р-к Торпедо, пав.№50С	097 620 97 73	*	*	*
20	Маріуполь	пр-т Бойко 141	099 363 23 87		*	*
21	Мелітополь	вул.Інтеркультурна,58	066 129,34 44; 067 427 72 72		*	*
22	Миколаїв	вул.Автомобільна,10	067 510 16 39		*	*
23	Миколаїв	вул. 1-а Слободська 62	(0512) 584-04-4		*	*
24	Надвірна	вул. Ринкова 2	068 999 19 90		*	*
25	Нова Каховка	вул. Парикської комуні, 2м	050 441 75 02		*	*
26	Новоград-Волинський	вул. Шевченко, 54	093 344 36 01		*	*
27	Одеса	вул. Академіка Вільямса 89 і	067 280 28 82	*	*	*
28	Павлоград	вул.Горького,145/1	066 091 98 88		*	*
29	Суми	вул.Залівна,15	095 205 23 43		*	*
30	Тернопіль	вул. Шептицького 23	096 709 71 81		*	*
31	Харків	Вологодський в'їзд,6	057 717 98 36		*	*
32	Хмельницький	вул.Гагаріна,37/1	068 153 06 55	*	*	*
33	Хмельницький	провулок 1 Мирний,20	097 069 34 97		*	*
34	Хмельницький	вул. Красовського, 5/1	093 344 36 01		*	*
35	Черкаси	вул.Черновола,12/3	097 292 20 61		*	*
36	Чернігів	вул. Ремісничка 49, оф.2	063 699 35 02		*	*



**Офіційний представник ТМ «Тех.АС»
на території України ТОВ «ТЕХ-АС ГРУП»
м. Київ, вул. Сирецька, 25А
www.tex-ac.com.ua, тел.: (044) 492-05-65**