

Bedienungsanleitung
Instruction manual
Mode d'emploi
Istruzioni per l'uso
Gebruiksaanwijzing
Instrucciones de uso



Instruction manuals
www.tfa-dostmann.de/en/service/downloads/instruction-manuals

TFA



CE

Kat. Nr. 60.2554

Fig. 1

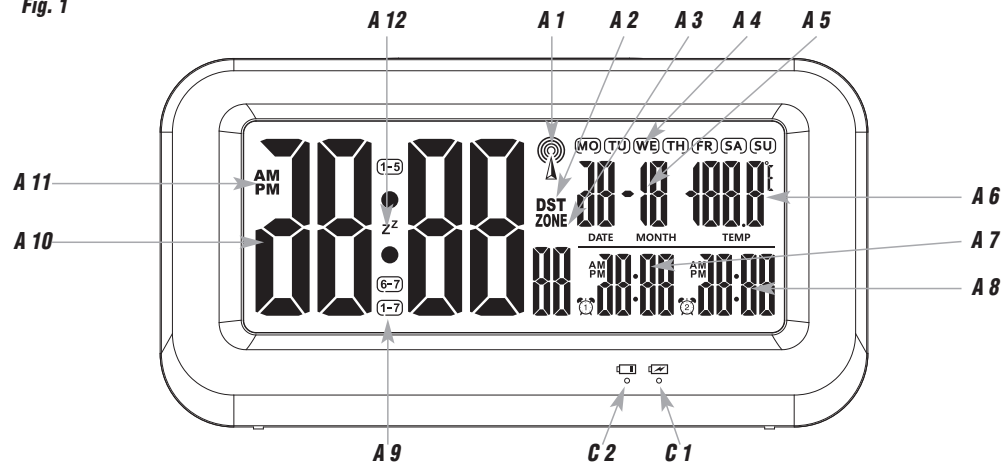
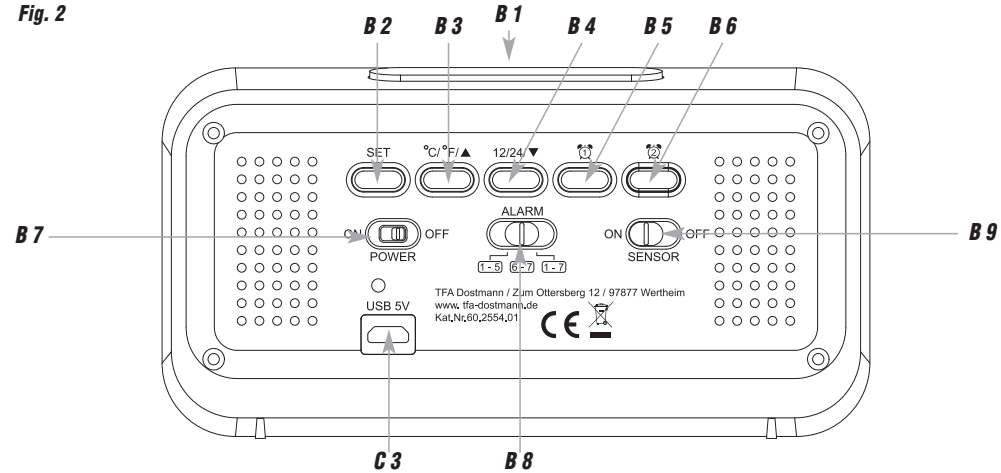


Fig. 2



BOXX – Funkwecker mit Temperatur

Vielen Dank, dass Sie sich für dieses Gerät aus dem Hause TFA entschieden haben.

1. Bevor Sie mit dem Gerät arbeiten

- Lesen Sie sich bitte die Bedienungsanleitung genau durch.
- Durch die Beachtung der Bedienungsanleitung vermeiden Sie auch Beschädigungen des Geräts und die Gefährdung Ihrer gesetzlichen Mängelrechte durch Fehlgebrauch.
- Für Schäden, die aus Nichtbeachtung dieser Bedienungsanleitung verursacht werden, übernehmen wir keine Haftung. Ebenso haften wir nicht für inkorrekte Messwerte und Folgen, die sich aus solchen ergeben können.
- Beachten Sie besonders die Sicherheitshinweise!
- Bewahren Sie diese Anleitung gut auf!

2. Lieferumfang

- Funkwecker
- Micro-USB Kabel
- Bedienungsanleitung

3. Einsatzbereich und alle Vorteile Ihres neuen Gerätes auf einen Blick

- Zwei Alarmzeiten
- Einstellbarer Weckrhythmus (täglich, Werktag, Wochenende)
- Snooze-Funktion
- Anzeige von Datum, Wochentag und Innentemperatur

D

BOXX – Funkwecker mit Temperatur

- Automatische Hintergrundbeleuchtung mit Lichtsensor
- ON/OFF Schalter
- Aufladen per Micro-USB Kabel (inklusive)

4. Zu Ihrer Sicherheit

- Das Produkt ist ausschließlich für den oben beschriebenen Einsatzbereich geeignet. Verwenden Sie das Produkt nicht anders, als in dieser Anleitung dargestellt wird.
- Das eigenmächtige Reparieren, Umbauen oder Verändern des Gerätes ist nicht gestattet.



Vorsicht!
Lebensgefahr durch Stromschlag!

- Schließen Sie das Gerät über das USB-Kabel nur an eine geeignete USB-Spannungsquelle wie Computer, USB-Ladegerät oder USB-Hub mit Ladeausgang an (5V DC).
- Das Gerät darf nicht mit Wasser oder Feuchtigkeit in Kontakt kommen.
- Laden Sie das Gerät nicht, wenn das Gehäuse beschädigt ist.
- Betreiben Sie das Gerät außerhalb der Reichweite von Personen (auch Kindern), die mögliche Gefahren im Umgang mit elektrischen Geräten nicht richtig einschätzen können.
- Trennen Sie das Gerät sofort von der Ladestromquelle, wenn eine Störung auftritt.

D

BOXX – Funkwecker mit Temperatur

D

**Vorsicht!**
Verletzungsgefahr:

- **Explosions- und Brandgefahr lithiumhaltiger Akkus durch Hitze oder mechanische Beschädigungen!**
- Vor hohen Temperaturen schützen. Nicht ins Feuer werfen, kurzschließen oder auseinandernehmen.
- Wird das Gerät beim Laden heiß, oder wird die Batterie nicht mehr aufgeladen, ist das ein Zeichen für einen Defekt. Trennen Sie das Gerät sofort von der Ladestromquelle.
- Der Akku kann und darf nicht selbst ausgetauscht oder ausgebaut werden. Bei unsachgemäßem Auswechseln des Akkus besteht Explosionsgefahr. Qualifiziertes Fachpersonal kann bei Bedarf unter info@tfa-dostmann.de Instruktionen zum Demontieren des fest eingebauten Akkus einholen, sollte dies zu Zwecken einer Reparatur oder Recycling des Produktes erforderlich sein.

**Wichtige Hinweise zur Produktsicherheit!**

- Setzen Sie das Gerät keinen extremen Temperaturen, Vibrationen und Erschütterungen aus. Vermeiden Sie direkte Sonneneinstrahlung.
- Das Gerät ist nicht bruchsicher. Beim Herunterfallen könnten sich Teile lösen.

– 6 –

BOXX – Funkwecker mit Temperatur

D

5. Bestandteile**A: LCD-Anzeige (Fig. 1):**

- A 1:** Funksignal-Symbol
- A 3:** Zeitzone
- A 5:** Datum
- A 7:** Alarmzeit 1 mit Alarmsymbol
- A 9:** Weckrhythmus
- A 11:** AM/PM bei 12-Stunden-Format

B: Tasten (Fig. 2):

- B 1:** **SNOOZE/LIGHT** Taste
- B 3:** **°C/°F/▲** Taste
- B 5:** **ALARM 1** Taste
- B 7:** **POWER ON/OFF** Schiebeschalter
- B 9:** **SENSOR ON/OFF** Schiebeschalter

C: Gehäuse (Fig. 1+2):

- C 1:** Ladesymbol (LED)
- C 3:** Micro-USB Anschluss

- A 2:** Sommerzeit-Symbol
- A 4:** Wochentag
- A 6:** Innentemperatur
- A 8:** Alarmzeit 2 mit Alarmsymbol
- A 10:** Uhrzeit mit Sekunden
- A 12:** Snooze-Symbol

- B 2:** **SET** Taste
- B 4:** **12/24/▼** Taste
- B 6:** **ALARM 2** Taste
- B 8:** **ALARM** Schiebeschalter

- C 2:** Batteriesymbol (LED)

– 7 –

BOXX – Funkwecker mit Temperatur

D

6. Aufladen

- Die Batteriesymbol-LED leuchtet, wenn der Akku aufgeladen werden soll.
- Bitte laden Sie das Gerät umgehend auf, um die Lebensdauer des Akkus zu erhalten.
- Stecken Sie das mitgelieferte USB-Kabel mit dem Micro-USB-Stecker in die vorgesehene Öffnung am Gerät. Schließen Sie das USB-Kabel an eine geeignete USB-Spannungsquelle an.
- Wenden Sie beim Anschluss von USB-Steckern keine Gewalt an. Ein USB-Stecker passt nur in einer Orientierung in die USB-Buchse.
- Zum vollständigen Aufladen lassen Sie das Gerät für ungefähr 6 – 8 Stunden angeschlossen.
- Die Ladesymbol-LED signalisiert, dass der Akku aufgeladen wird. Sobald sich die Kontrollleuchte ausschaltet, ist der Akku aufgeladen.
- Trennen Sie dann das Gerät von der Ladestromquelle.
- Lassen Sie das Gerät mit vollgeladenem Akku nicht an der Ladestromquelle angeschlossen, dies kann die Akku-Lebensdauer verkürzen.
- Laden Sie den Akku alle sechs Monate nach, auch wenn das Produkt nicht benötigt wird.

7. Inbetriebnahme

- Vor dem ersten Gebrauch bitte vollständig aufladen.
- Schieben Sie den **POWER ON/OFF** Schiebeschalter auf ON.
- Ein kurzer Signalton ertönt und es werden alle Segmente kurz angezeigt.
- Die Hintergrundbeleuchtung schaltet sich kurz an.

BOXX – Funkwecker mit Temperatur

D

7.1 Empfang der Funkzeit

- Die Uhr versucht nun, das Funksignal zu empfangen und das DCF-Empfangszeichen blinkt. Wenn der Zeitcode nach 3-7 Minuten empfangen wurde, werden die funkgesteuerte Zeit, das Datum, der Wochentag und das DCF-Empfangszeichen ständig im Display angezeigt.
- Sie können die Initialisierung auch manuell starten.
- Halten Sie die **12/24/▼** Taste gedrückt.
- Das DCF-Empfangszeichen blinkt.
- Unterbrechen Sie den Empfangsversuch, indem Sie die **12/24/▼** Taste noch einmal gedrückt halten. Das DCF-Empfangszeichen verschwindet.
- Der DCF-Signalempfang findet täglich um 1:00, 2:00 und 3:00 Uhr morgens statt. Ist der Empfang nicht erfolgreich, findet der nächste Empfangsversuch automatisch zur nächsten vollen Stunde statt (bis zu 2 Mal).
- Es gibt 3 verschiedene Empfangszustände:



Symbol blinkt – Empfang aktiv

Symbol bleibt stehen – Empfang erfolgreich

Kein Symbol – kein Empfang/Uhrzeit manuell eingestellt

- Falls die Funkuhr kein DCF-Signal empfangen kann (z.B. wegen Störungen, Übertragungsdistanz, etc.), kann die Zeit manuell eingestellt werden. Das DCF-Empfangszeichen verschwindet und die Uhr arbeitet dann wie eine normale Quarz-Uhr (siehe: Manuelle Einstellung von Uhrzeit und Kalender).

BOXX – Funkwecker mit Temperatur

ⓓ

Hinweis zum Empfang der Funkzeit

Die Zeitübertragung erfolgt von einer Cäsium Atom-Funkuhr, die von der Physikalisch Technischen Bundesanstalt in Braunschweig betrieben wird. Die Abweichung beträgt weniger als 1 Sekunde in einer Million Jahren. Die Zeit ist kodiert und wird von Mainflingen in der Nähe von Frankfurt am Main durch ein DCF-77 (77.5 kHz) Frequenzsignal übertragen mit einer Reichweite von ca. 1.500 km. Ihre Funkuhr empfängt das Signal, wandelt es um und zeigt immer die exakte Zeit an. Auch die Umstellung von Sommer- und Winterzeit erfolgt automatisch. Während der Sommerzeit erscheint DST im Display. Der Empfang hängt hauptsächlich von der geographischen Lage ab. Im Normalfall sollten innerhalb des Radius von 1.500 km ausgehend von Frankfurt bei der Übertragung keine Probleme auftauchen.

Bitte beachten Sie folgende Hinweise:

- Es wird empfohlen, einen Abstand von mindestens 1,5 – 2 Metern zu eventuell störenden Geräten wie Computerbildschirmen und Fernsehgeräten einzuhalten.
- In Stahlbetonbauten (Kellern, Aufbauten) ist das empfangene Signal natürlicherweise schwächer. In Extremfällen wird empfohlen, das Gerät in Fensternähe zu platzieren und/oder durch Drehen das Funksignal besser zu empfangen.
- Nachts sind die atmosphärischen Störungen meist geringer und ein Empfang ist in den meisten Fällen möglich. Ein einziger Empfang pro Tag genügt, um die Genauigkeit zu gewährleisten und Abweichungen unter 1 Sekunde zu halten.

8. Bedienung

- Halten Sie die ▲ oder ▼ Taste im jeweiligen Einstellmodus gedrückt, gelangen Sie in den Schnelllauf.
- Das Gerät verlässt automatisch den Einstellmodus, wenn 30 Sekunden keine Taste gedrückt wird.

BOXX – Funkwecker mit Temperatur

ⓓ

- **Wichtig:** Während des Empfangs der Funkzeit ist keine Tastenbedienung möglich.

8.1 Manuelle Einstellung von Uhrzeit und Kalender

- Halten Sie die **SET** Taste im Normalmodus gedrückt, um in den Einstellungsmodus zu gelangen.
- Die Stundenanzeige blinkt im Display. Drücken Sie die ▲ oder ▼ Taste, um die Stunden einzustellen. Drücken Sie die **SET** Taste noch einmal und Sie können nun nacheinander die Minuten, das Jahr (YR), den Monat (MONTH), den Tag (DATE) und die Zeitzone (ZONE 00 - Voreinstellung) ansteuern und mit der ▲ oder ▼ Taste einstellen.
- Bestätigen Sie die Eingaben mit der **SET** Taste.
- Bei erfolgreichem Empfang des DCF-Funksignals wird die manuell eingestellte Zeit überschrieben.

8.1.1 Einstellung der Zeitzone

- Im Einstellungsmodus können Sie die Zeitonenkorrektur (+12/-12) vornehmen.
- Die Zeitonenkorrektur wird benötigt, wenn das DCF Funksignal empfangen werden kann, die Zeitzone sich aber von der DCF Zeit unterscheidet (z.B. +1=eine Stunde später).

8.2 12- oder 24-Stunden-System

- Mit der **12/24/▼** Taste können Sie im Normalmodus das 12- oder 24-Stunden-Zeitsystem auswählen. Im 12-Stunden-Zeitsystem erscheint AM oder PM (nach 12 Uhr) auf dem Display.

BOXX – Funkwecker mit Temperatur

9. Weckalarm

9.1 Einstellung der Alarmzeit

- Halten Sie die **ALARM 1** Taste im Normalmodus gedrückt, um in den Alarm-Einstellmodus zu gelangen.
- 6:00 (Voreinstellung) oder die zuletzt eingestellte Weckzeit wird auf dem Display angezeigt. Die Stundenanzeige blinkt.
- Stellen Sie mit der ▲ oder ▼ Taste die Stunden ein.
- Bestätigen Sie die Eingabe mit der **ALARM 1** Taste.
- Die Minutenanzeige blinkt.
- Stellen Sie mit der ▲ oder ▼ Taste die Minuten ein.
- Bestätigen Sie die Eingabe mit der **ALARM 1** Taste.
- Stellen Sie gegebenenfalls **ALARM 2** auf die gleiche Weise ein.

9.2 Aktivieren/Deaktivieren des Alarms

- Drücken Sie im Normalmodus die **ALARM 1** und/oder **ALARM 2** Taste.
- Die zuletzt eingestellte Weckzeit wird auf dem Display angezeigt. Der Alarm ist aktiviert.
- Mit dem **ALARM** Schiebeschalter können Sie einstellen, ob die eingestellte Weckzeit von:

Montag bis Freitag (1-5)

Samstag und Sonntag (6-7)

Montag bis Sonntag (1-7)

aktiviert werden soll.

D

BOXX – Funkwecker mit Temperatur

D

- Drücken Sie noch einmal die **ALARM 1** oder **ALARM 2** Taste, ist der Alarm ausgeschaltet. - : - - erscheint auf dem Display.
- Bei aktiviertem Alarm beginnt der Wecker zu klingeln, wenn die eingestellte Weckzeit erreicht ist. Die Hintergrundbeleuchtung schaltet sich kurz an.
- Drücken Sie auf eine beliebige Taste (außer **SNOOZE/LIGHT**) und der Alarm wird beendet.
- Wird der Alarm nicht unterbrochen, schaltet sich der ansteigende Alarmton nach 2 Minuten aus und aktiviert sich erneut zur gleichen Weckzeit wieder.
- Wenn der Wecker klingelt, drücken Sie die **SNOOZE/LIGHT** Taste, um die Snooze-Funktion zu aktivieren.
- Das Snooze-Symbol blinkt auf dem Display.
- Der Alarm wird für 5 Minuten unterbrochen.

10. Einstellung der Temperatureinheit

- Im Normalmodus können Sie mit der **°C/°F/▲** Taste zwischen Celsius (°C) und Fahrenheit (°F) als Temperatureinheit auswählen.

11. Beleuchtung

- Drücken Sie die **SNOOZE/LIGHT** Taste. Die Hintergrundbeleuchtung wird für 3 Sekunden aktiviert.
- Schieben Sie den Schiebeschalter **SENSOR ON/OFF** auf ON, schaltet sich automatisch eine schwache Beleuchtung an, sobald der Lichtsensor Dunkelheit registriert.
- Um die dauerhafte Nachtbeleuchtung auszuschalten, stellen Sie den Schiebeschalter auf die Position OFF.

BOXX – Funkwecker mit Temperatur

D

12. Pflege und Wartung

- Reinigen Sie das Gerät mit einem weichen, leicht feuchten Tuch. Keine Scheuer- oder Lösungsmittel verwenden!
- Schalten Sie das Gerät aus, wenn Sie es längere Zeit nicht verwenden. Schieben Sie den **POWER ON/OFF** Schiebeschalter auf OFF.
- Bewahren Sie Ihr Gerät an einem trockenen Platz auf.

13. Fehlerbeseitigung

Problem	Lösung
Keine Anzeige auf dem Gerät	<ul style="list-style-type: none"> → POWER ON/OFF Schiebeschalter auf ON schieben → Gerät aufladen per Micro-USB Kabel (inklusive)
Kein DCF Empfang	<ul style="list-style-type: none"> → 12/24/▼ Taste gedrückt halten, um den Empfang zu aktivieren → Empfangsversuch in der Nacht abwarten → Anderen Aufstellort für das Gerät wählen → Uhrzeit manuell einstellen → Beseitigen der Störquellen → Neuinbetriebnahme des Gerätes gemäß Anleitung

Wenn Ihr Gerät trotz dieser Maßnahmen immer noch nicht funktioniert, wenden Sie sich an den Händler, bei dem Sie das Produkt gekauft haben.

BOXX – Funkwecker mit Temperatur

D

14. Entsorgung

Dieses Produkt und die Verpackung wurden unter Verwendung hochwertiger Materialien und Bestandteile hergestellt, die recycelt und wiederverwendet werden können. Dies verringert den Abfall und schont die Umwelt. Entsorgen Sie die Verpackung umweltgerecht über die eingerichteten Sammelsysteme.

**Entsorgung des Elektrogeräts**

Achtung! Dieses Gerät enthält einen Akku, der fest eingebaut ist und nicht entnommen werden kann, ohne das Gehäuse zu zerstören. Ein unsachgemäßer Ausbau stellt ein Sicherheitsrisiko dar. Geben Sie das Gerät ungeöffnet bei der Sammelstelle ab, die Gerät und Akku fachgerecht entsorgt.

Dieses Gerät ist entsprechend der EU-Richtlinie über die Entsorgung von Elektro- und Elektronik-Altgeräten (WEEE) gekennzeichnet.

Dieses Produkt darf nicht mit dem Hausmüll entsorgt werden. Der Nutzer ist verpflichtet, das Altgerät zur umweltgerechten Entsorgung bei einer ausgewiesenen Annahmestelle für die Entsorgung von Elektro- und Elektronikgeräten abzugeben. Die Rückgabe ist unentgeltlich. Beachten Sie die aktuell geltenden Vorschriften!

**WARNUNG!****Explosionsgefahr bei lithiumhaltigen Batterien!**

- Bei lithiumhaltigen Altbatterien und Akkus (Li=Lithium) besteht hohe Brand- und Explosionsgefahr durch Hitze oder mechanische Beschädigungen mit möglichen schwerwiegenden Folgen für Mensch und Umwelt. Achten Sie besonders auf die ordnungsgemäße Entsorgung.

D

BOXX – Funkwecker mit Temperatur**15. Technische Daten**

Spannungsversorgung	Integrierter Li-Ion Akku
Kapazität / Energie	1200mAh
Ladestromquelle	Micro-USB 5V DC min. 500mA
Zubehör	Ladekabel (USB zu Micro-USB)
Aufladezeit	Ca. 6-8 Stunden
Akkulaufzeit	Bis zu 6 Monate (Nachtbeleuchtung aktiv und eine Alarmierung pro Tag)
Messbereich Temperatur	0 °C... +50°C (+32...+122°F)
Genauigkeit Temperatur	±1,0 °C bei 0 °C...39 °C ansonsten ±2 °C
Gehäusemaße	152 x 45 x 73 mm
Gewicht	185 g (nur das Gerät)

– 16 –

BOXX – Funkwecker mit Temperatur

D

Diese Anleitung oder Auszüge daraus dürfen nur mit Zustimmung von TFA Dostmann veröffentlicht werden. Die technischen Daten entsprechen dem Stand bei Drucklegung und können ohne vorherige Benachrichtigung geändert werden. Die neuesten technischen Daten und Informationen zu Ihrem Produkt finden Sie auf unserer Homepage unter Eingabe der Artikel-Nummer in das Suchfeld.

EU-Konformitätserklärung

Hiermit erklärt TFA Dostmann, dass der Funkanlagentyp 60.2554 der Richtlinie 2014/53/EU entspricht. Der vollständige Text der EU-Konformitätserklärung ist unter der folgenden Internetadresse verfügbar: www.tfa-dostmann.de/service/downloads/ce

www.tfa-dostmann.deE-Mail: info@tfa-dostmann.de

TFA Dostmann GmbH & Co.KG, Zum Ottersberg 12, 97877 Wertheim, Deutschland

11/21

– 17 –

**BOXX – Radio-controlled alarm clock with thermometer**

Thank you for choosing this instrument from TFA.

1. Before you use this product

- Please make sure you read the instruction manual carefully.
- Following and respecting the instructions in your manual will prevent damage to your instrument and loss of your statutory rights arising from defects due to incorrect use.
- We shall not be liable for any damage occurring as a result of non-following of these instructions. Likewise, we take no responsibility for any incorrect readings or for any consequences resulting from them.
- Please pay particular attention to the safety notices!
- Please keep this instruction manual safe for future reference.

2. Delivery contents

- Radio-controlled alarm clock
- Micro USB-cable
- Instruction manual

3. Range of application and all the benefits of your new instrument at a glance

- Two alarm times
- Adjustable alarm frequency (daily, weekday, weekend)
- Snooze function
- Date, day of the week and indoor temperature

**BOXX – Radio-controlled alarm clock with thermometer**

- Automatic backlight with light sensor
- ON/OFF switch
- Charging via micro-USB cable (included)

4. For your safety

- This product is exclusively intended for the range of application described above. It should only be used as described within these instructions.
- Unauthorized repairs, alterations or changes to the product are prohibited.



Caution!
Risk of electrocution!

- Connect the device via the USB cable only to a suitable USB power source such as a computer, USB charger or USB hub with charging output (5V DC).
- The product must not come into contact with water or moisture.
- Do not charge the product if the housing is damaged.
- Operate the device out of reach of persons (including children) who cannot fully appreciate the potential risks of handling electrical equipment.
- Disconnect the device from the charging power source immediately if any fault occurs.

BOXX – Radio-controlled alarm clock with thermometer**Caution!
Risk of injury:**

- **Batteries containing lithium carry a risk of fire or explosion due to heat or mechanical damage!**
- Protect it from high temperatures. Do not throw into fire, short-circuit or take apart. If the device becomes hot while charging or the battery is no longer charged, this is a sign of a defect. Disconnect the device from the charging power source immediately.
- The battery cannot and must not be replaced or removed by you. There is a risk of explosion if the battery is replaced incorrectly. If necessary, a qualified person can obtain instructions on how to dismantle the permanently installed battery from info@tfa-dostmann.de, should this be necessary for the purpose of repairing or recycling the product.

**Important information on product safety!**

- Do not expose the device to extreme temperatures, vibrations or shocks. Avoid direct sunshine.
- The instrument is not unbreakable. In case of falling down parts can break.

5. Elements**A: LCD display (Fig. 1):****A 1:** DCF reception symbol**A 2:** Daylight Saving Time symbol**BOXX – Radio-controlled alarm clock with thermometer****A 3:** Time zone**A 5:** Date**A 7:** Alarm time 1 with alarm symbol**A 9:** Alarm frequency**A 11:** AM/PM in 12-hour-format**A 4:** Day of the week**A 6:** Indoor temperature**A 8:** Alarm time 2 with alarm symbol**A 10:** Time with seconds**A 12:** Snooze symbol**B: Buttons (Fig. 2):****B 1:** **SNOOZE/LIGHT** button**B 3:** °C/°F/▲ button**B 5:** **ALARM 1** button**B 7:** **POWER ON/OFF** switch**B 9:** **SENSOR ON/OFF** switch**B 2:** **SET** button**B 4:** **12/24/▼** button**B 6:** **ALARM 2** button**B 8:** **ALARM** switch**C: Housing (Fig. 1+2):****C 1:** Charging symbol (LED)**C 3:** Micro USB port**C 2:** Battery symbol (LED)

BOXX – Radio-controlled alarm clock with thermometer**6. Charging**

- The battery symbol LED indicates that the built-in rechargeable battery has to be charged.
- Please charge the device immediately to preserve battery life.
- Insert the supplied USB cable with the micro USB plug into the provided opening on the device. Connect the device via the USB cable only to a suitable USB power source.
- Do not apply excessive force when connecting the USB cable. The USB plug fits only one way into the USB port.
- To fully charge, leave the device connected for approximately 6 - 8 hours.
- The charging symbol LED indicates that the built-in rechargeable battery is charging. Once the light is off, the built-in rechargeable battery is charged.
- Disconnect the device from the charging power source.
- Do not leave the fully-charged device connected to the charging power source as this may shorten battery life.
- Recharge the battery every six months, even if the product is not in use.

7. Getting started

- Before the first use, please charge it fully.
- Slide the **POWER ON/OFF** switch to ON.
- The device will alert you with a beep and all segments will be displayed for a short moment.
- The backlight turns on for a short period.

BOXX – Radio-controlled alarm clock with thermometer**7.1 Radio-controlled time reception**

- The clock will now scan the DCF frequency signal and the DCF symbol will be flashing on the display. When the time code is successfully received after 3-7 minutes, the radio-controlled time, the date, the day of the week and the DCF symbol will be shown steadily on the display.
- You can also start the initialization manually.
- Press and hold the **12/24/▼** button.
- The DCF reception symbol will be flashing.
- Interrupt the reception by pressing and holding the **12/24/▼** button again. The DCF reception symbol disappears.
- The DCF reception always takes place daily at 1:00, 2:00 and 3:00 o'clock in the morning. If the reception is not successfully received, another DCF reception will take place the next full hour (up to 2 times).
- There are three different reception states:



Symbol flashing – reception is active

Symbol solid – reception is very good

No symbol – no reception/ time is set manually

- If the clock cannot detect the DCF-signal (e.g. due to interference, transmitting distance, etc.), the time can be set manually. The DCF reception symbol disappears and the clock will then work as a normal quartz clock (see: Manual setting of the clock and calendar).

BOXX – Radio-controlled alarm clock with thermometer**Note on radio-controlled time**

The time base for the radio-controlled time is a caesium atomic clock operated by the Physikalisch Technische Bundesanstalt based in Braunschweig (Brunswick), Germany. It has a time deviation of less than one second in one million years. The time is coded and transmitted from Mainflingen near Frankfurt via the frequency signal DCF-77 (77.5 kHz) and has a transmitting range of approximately 1,500 km. Your radio clock receives the signal, converts it and always shows the exact time. The adjustment to Daylight Saving Time (summer/winter time) is automatic. In Daylight Saving Time DST is shown on the display. The reception quality depends mainly on geographic location. Normally there should be no reception problems within a 1,500 km radius around Frankfurt.

Therefore, please note the following steps:

- The recommended distance to any interfering sources like computer screens or TV sets is at least 1.5 - 2 meters.
- Within concrete walls (reinforced with steel) such as basements, the received signal is naturally weakened. In extreme cases, please place the unit close to a window to improve reception.
- During night-time, the atmospheric interference is usually less severe and reception is possible in most cases. A single daily reception is adequate to keep the accuracy deviation under 1 second.

8. Operation

- Press and hold the ▲ or ▼ button in the respective setting mode for quick setting.
- The device will automatically quit the setting mode if no button is pressed for 30 seconds.
- **Important:** The device cannot be operated during the DCF time-signal reception.

BOXX – Radio-controlled alarm clock with thermometer**8.1 Manual setting of the clock and calendar**

- Press and hold the **SET** button in normal mode to enter the setting mode.
- The hour digit flashes. Press the ▲ or ▼ button to adjust the hours. Press the **SET** button to make the settings in the following sequence: minutes, year, month, date and time zone (ZONE 00 - default). Press ▲ or ▼ button to adjust it.
- Confirm the setting with the **SET** button.
- The manually set time is overwritten once the DCF time signal is successfully received.

8.1.1 Time zone setting

- You can make the time zone correction (+12/-12) in setting mode.
- The time zone correction is needed for countries where the DCF signal can be received but the time zone is different from the DCF time (e.g. +1=one hour plus).

8.2 12 or 24 hour system

- Press **12/24/▼** button in normal mode to choose 12 HR or 24 HR system. In the 12 HR system AM or PM (after 12 o'clock) appears on the display.

9. Alarm clock function**9.1 Alarm time setting**

- Press and hold the **ALARM 1** button in normal mode to enter the alarm setting mode.

BOXX – Radio-controlled alarm clock with thermometer

- 6:00 (default) or the last adjusted alarm time appear on the display. The hour digits flash.
- Press the ▲ or ▼ button to adjust the hours.
- Confirm the setting with the **ALARM 1** button.
- The minute digits flash.
- Press the ▲ or ▼ button to set the minutes.
- Confirm the setting with the **ALARM 1** button.
- **ALARM 2** can be adjusted in the same way.

9.2 Activate/deactivate alarm

- Press the **ALARM 1** and/or **ALARM 2** button in normal mode.
- The last adjusted alarm time appear on the display. The alarm is activated.
- Slide the **ALARM** switch to choose between the three set alarms below:
 - Monday until Friday (1-5)
 - Saturday and Sunday (6-7)
 - Monday until Sunday (1-7)
- Press **ALARM 1** or **ALARM 2** button again to deactivate the alarm. -- appears on the display.
- When the alarm is activated, the alarm starts to ring when the set alarm time is reached. The backlight turns on for a short period.
- Press any button (except **SNOOZE/LIGHT**) and the alarm will stop.

GB

BOXX – Radio-controlled alarm clock with thermometer

GB

- If the alarm is not stopped manually, the ascending alarm tone automatically turns off after two minutes and it will be reactivated at the same set time on the following day.
- When the alarm rings, press the **SNOOZE/LIGHT** button and the snooze function is activated.
- The snooze symbol flashes on the display.
- The alarm will be interrupted for 5 minutes.

10. Temperature unit setting

- Press the °C/°F/▲ button in the normal mode to change between °C (Celsius) or °F (Fahrenheit) as temperature unit.

11. Backlight

- Press the **SNOOZE/LIGHT** button. The backlight turns on for 3 seconds.
- Move the **SENSOR ON/OFF** switch to ON, a weak backlight turns on automatically as soon as the light sensor registers darkness.
- To deactivate the night backlight slide the switch to the position OFF.

12. Care and maintenance

- Clean the device with a soft damp cloth. Do not use solvents or scouring agents.
- Turn off the device if you do not use it for a long period of time. Slide the **POWER ON/OFF** switch to OFF.
- Keep the device in a dry place.

BOXX – Radio-controlled alarm clock with thermometer**13. Troubleshooting**

Problem	Solution
No display on the device	<ul style="list-style-type: none"> → Slide the POWER ON/OFF switch to ON → Charge the device via micro-USB cable (included)
No DCF reception	<ul style="list-style-type: none"> → Press and hold the 12/24/▼ button for 2 seconds to activate the reception → Wait for an attempt reception during the night → Choose another place for your product → Set the clock manually → Check if there is any source of interference → Restart the instrument according to the manual

If your device fails to work despite these measures, contact the retailer where you purchased the product.

14. Waste disposal

This product and its packaging have been manufactured using high-grade materials and components which can be recycled and reused. This reduces waste and protects the environment.

Dispose of the packaging in an environmentally friendly manner using the collection systems that have been set up.

BOXX – Radio-controlled alarm clock with thermometer**Disposal of the electrical device**

Caution! This device contains a built-in battery that cannot be removed without damaging the housing. Improper removal represents a safety risk. Hand in the device unopened at the collection point; the device and battery will be disposed of properly.

This product is labelled in accordance with the EU Waste Electrical and Electronic Equipment Directive (WEEE). Please do not dispose of this product in ordinary household waste. As a consumer, you are required to take end-of-life devices to a designated collection point for the disposal of electrical and electronic equipment, in order to ensure environmentally friendly disposal. Observe the current regulations in place!

**WARNING!**
Batteries containing lithium can explode!

- Old batteries and rechargeable batteries containing lithium (Li=lithium) present a high risk of fire and explosion due to heat or mechanical damage with potentially serious consequences for people and the environment. Pay particular attention to correct disposal.

15. Specifications

Power consumption	Built-in Li-Ion rechargeable battery
Capacity / Energy	1200mAh

BOXX – Radio-controlled alarm clock with thermometer

Charging power source	Micro-USB 5V DC min. 500mA
Accessories	Charging cable (USB to Micro-USB)
Charging time	6-8 hours
Battery runtime	Up to 6 month (nightlight active and one alarm per day)
Measuring range - temperature	0 °C... +50 °C (+32...+122 °F)
Temperature accuracy	±1,0 °C at 0 °C...39 °C, otherwise ± 2 °C
Housing dimension:	152 x 45 x 73 mm
Weight:	185 g (device only)

BOXX – Radio-controlled alarm clock with thermometer

No part of this manual may be reproduced without written consent of TFA Dostmann. The technical data are correct at the time of going to print and may change without prior notice.
The latest technical data and information about this product can be found in our homepage by simply entering the product number in the search box.

EU declaration of conformity

Hereby, TFA Dostmann declares that the radio equipment type 60.2554 is in compliance with Directive 2014/53/EU. The full text of the EU declaration of conformity is available at the following Internet address: www.tfa-dostmann.de/service/downloads/ce

www.tfa-dostmann.de

E-Mail: info@tfa-dostmann.de

TFA Dostmann GmbH & Co.KG, Zum Ottersberg 12, 97877 Wertheim, Germany

BOXX – Réveil radio-piloté avec thermomètre

Nous vous remercions d'avoir choisi l'appareil de la société TFA.

1. Avant d'utiliser votre appareil

- **Veillez lire attentivement le mode d'emploi.**
- **En respectant ce mode d'emploi, vous éviterez d'endommager votre appareil et de perdre vos droits légaux en cas de défaut si celui-ci résulte d'une utilisation non-conforme.**
- **Nous n'assumons aucune responsabilité pour des dommages qui auraient été causés par le non-respect du présent mode d'emploi. De même, nous n'assumons aucune responsabilité pour des relevés incorrects et les conséquences qu'ils pourraient engendrer.**
- **Suivez bien toutes les consignes de sécurité !**
- **Conservez soigneusement le mode d'emploi !**

2. Contenu de la livraison

- Réveil radio-piloté
- Câble micro-USB
- Mode d'emploi

3. Aperçu du domaine d'utilisation et de tous les avantages de votre nouvel appareil

- Deux horaires d'alarme
- Réglable en mode quotidien, semaine ou week-end
- Fonction de répétition « snooze »
- Affichage de la date, du jour de la semaine et de la température intérieure

F

BOXX – Réveil radio-piloté avec thermomètre

F

- Éclairage automatique avec capteur de lumière
- Interrupteur ON/OFF
- Chargement par câble micro-USB (compris)

4. Pour votre sécurité

- Le produit est destiné uniquement à l'utilisation décrite ci-dessus. N'utilisez jamais l'appareil à d'autres fins que celles décrites dans le présent mode d'emploi.
- Vous ne devez en aucun cas réparer, démonter ou modifier l'appareil par vous-même.



Attention !
Danger de choc électrique !

- Branchez l'appareil par son câble USB uniquement à une source de chargement de tension USB adaptée comme ordinateur, chargeur USB ou hub USB (5V DC).
- L'appareil ne doit pas entrer en contact avec de l'eau ou de l'humidité.
- Ne chargez pas l'appareil si le boîtier est endommagé.
- Opérez le produit hors de la portée de personnes (enfants compris) incapables à évaluer les risques possibles liés au maniement d'appareils électriques.
- Débranchez immédiatement l'appareil de la source d'électricité en cas de défaut.

BOXX – Réveil radio-piloté avec thermomètre

F

**Attention !****Danger de blessure :**

- **Les piles contenant du lithium présentent un risque d'explosion et d'incendie si elles sont exposées à la chaleur ou subissent des dommages mécaniques !**
- Protéger des températures élevées. Ne pas jeter au feu, court-circuiter ou démonter. Si l'appareil chauffe pendant le chargement, ou si la batterie ne se charge plus, la pile présente un défaut. Débranchez immédiatement l'appareil de la source d'électricité.
- La batterie ne peut et ne doit pas être remplacée ou retirée par l'utilisateur. Il y a un risque d'explosion si la batterie n'est pas remplacée correctement. Le personnel qualifié peut au besoin, sur demande à info@tfa-dostmann.de, donner des instructions sur la façon de démonter la batterie installée de façon permanente si cela s'avérait nécessaire pour réparer ou recycler le produit.

**Conseils importants de sécurité du produit !**

- Évitez d'exposer l'appareil à des températures extrêmes, à des vibrations ou à des chocs. Évitez l'ensoleillement direct.
- L'appareil n'est pas incassable. S'il tombe, il risque de se casser.

– 34 –

BOXX – Réveil radio-piloté avec thermomètre

F

5. Composants**A : Affichage LCD (Fig. 1) :**

- A 1 :** Symbole de réception
- A 3 :** Fuseau horaire
- A 5 :** Date
- A 7 :** Heure de réveil 1 avec symbole
- A 9 :** Fréquence de réveil
- A 11 :** AM/PM en format de 12 heures

B: Touches (Fig. 2):

- B 1 :** Touche **SNOOZE/LIGHT**
- B 3 :** Touche **°C/°F/▲**
- B 5 :** Touche **ALARM 1**
- B 7 :** Interrupteur **POWER ON/OFF**
- B 9 :** Interrupteur **SENSOR ON/OFF**

C : Boîtier (Fig. 1+2) :

- C 1 :** Symbole de chargement (LED)
- C 3 :** Prise micro-USB

- A 2 :** Symbole de l'heure d'été
- A 4 :** Jour de la semaine
- A 6 :** Température ambiante
- A 8 :** Heure de réveil 2 avec symbole
- A 10 :** Horloge avec secondes
- A 12 :** Symbole de répétition « snooze »

- B 2 :** Touche **SET**
- B 4 :** Touche **12/24/▼**
- B 6 :** Touche **ALARM 2**
- B 8 :** Interrupteur **ALARM**

- C 2 :** Symbole de pile (LED)

– 35 –

BOXX – Réveil radio-piloté avec thermomètre

6. Chargement

- La lampe LED du symbole de pile s'allume lorsque la batterie doit être chargée.
- Chargez l'appareil immédiatement pour conserver la durée de vie de la batterie.
- Branchez le câble USB compris en enfonçant la prise micro-USB dans l'ouverture prévue à cet effet. Branchez l'appareil par son câble USB à une source d'alimentation USB appropriée.
- N'exercez aucune force pour brancher les fiches USB. Une fiche USB ne se branche que dans un sens dans le port USB.
- Pour un chargement complet, laissez l'appareil branché pour environ 6-8 heures.
- La lampe LED du symbole de chargement indique que la batterie est chargée. La batterie est rechargée lorsque la lampe s'éteint.
- Débranchez l'appareil de la source d'électricité.
- Ne laissez pas la batterie complètement rechargée branchée, cela peut diminuer sa durée de vie.
- Rechargez la batterie tous les six mois, même si l'appareil n'est pas utilisé.

7. Mise en service

- Avant la première utilisation, chargez-le complètement.
- Poussez l'interrupteur **POWER ON/OFF** sur la position ON.
- Un signal sonore se fait entendre et tous les segments s'allument brièvement.
- L'éclairage de fond s'allume brièvement.

F

BOXX – Réveil radio-piloté avec thermomètre

F

7.1 Réception de l'heure radio

- L'horloge cherche le signal radio et le symbole de réception DCF clignote. En cas de réception correcte après 3-7 minutes, l'heure radio, la date, le jour de la semaine et le symbole de réception DCF sont affichés en continu sur l'écran.
- Vous pouvez également activer manuellement la réception.
- Maintenez la touche **12/24/▼** appuyée.
- Le symbole de réception DCF clignote.
- Interrompez la tentative de réception en maintenant encore une fois la touche **12/24/▼** appuyée. Le symbole de réception DCF disparaît.
- La réception du signal DCF a lieu une fois par heure à 1:00, 2:00 et 3:00 du matin. Si la réception a échoué, elle sera répétée à l'heure suivante (jusqu'à 2 fois).
- Il y a 3 états de réception différents :



Symbole clignote – réception en cours

Symbole est allumé en continu – la réception a abouti

Aucun symbole – aucune réception / l'heure a été réglée manuellement

- Si votre horloge radio-pilotée ne peut pas recevoir le signal DCF (par exemple en cas de perturbations, d'une distance de transmission excessive etc.), vous pouvez régler l'horaire manuellement. Dans ce cas, l'horloge fonctionne comme une horloge à quartz normale (voir : Réglage manuel de l'horloge et du calendrier).

BOXX – Réveil radio-piloté avec thermomètre

F

Consignes pour la réception de l'heure radio

La transmission de l'heure radio s'effectue via une horloge atomique au césium, exploitée par la Physikalisch Technische Bundesanstalt de Braunschweig (Institut Fédéral Physico-Technique de Braunschweig). L'écart de précision de cette horloge est d'1 seconde pour un million d'années. L'heure est diffusée à partir de Mainflingen, près de Francfort-sur-le-Main, avec un signal DCF-77 (77,5 kHz) d'une portée d'environ 1 500 km. L'horloge radio-pilotée reçoit le signal, le convertit et affiche l'heure précise. Le passage de l'heure d'hiver à l'heure d'été et vice-versa s'effectue également automatiquement. Pendant l'heure d'été, DST est affiché sur l'écran. La réception dépend de votre position géographique. En règle générale, dans un rayon de 1 500 km autour de Francfort, aucun problème de transmission ne devrait survenir.

Vérifiez les points suivants :

- Nous vous recommandons de respecter une distance de 1,5 - 2 m entre l'appareil et d'éventuelles sources de signaux parasites, comme les écrans d'ordinateurs et les postes de télévision.
- Dans les bâtiments en béton armé (caves, greniers aménagés), le signal reçu est affaibli. Dans les cas extrêmes, nous vous conseillons de placer l'appareil près d'une fenêtre de manière à améliorer la réception du signal radio.
- La nuit, les perturbations s'affaiblissent en règle générale et la réception DCF est possible dans la plupart des cas. Une seule réception par jour suffit pour garantir la précision de l'affichage de l'heure et pour maintenir d'éventuels écarts en dessous d'1 seconde.

8. Utilisation

- Maintenez la touche ▲ ou ▼ appuyée au cours d'un mode de réglage pour parvenir à l'affichage rapide.

BOXX – Réveil radio-piloté avec thermomètre

F

- L'appareil quitte automatiquement le mode de réglage si aucune touche n'est pressée pendant 30 secondes.
- Lorsque la réception de l'heure radio-pilotée est en cours, l'opération des touches n'est pas possible.

8.1 Réglage manuel de l'heure et du calendrier

- Maintenez la touche **SET** appuyée en mode normal pour accéder au mode de réglage.
- L'affichage de l'heure clignote. Appuyez sur la touche ▲ ou ▼ pour régler les heures. En appuyant sur la touche **SET**, vous pouvez alors ajuster les minutes, l'année (YR), le mois (MONTH), le jour (DATE) et le fuseau horaire (ZONE 00 par défaut). Vous pouvez régler ces valeurs à l'aide des touches ▲ ou ▼.
- Validez au moyen de la touche **SET**.
- Lorsque la réception du signal DCF a abouti, l'heure ajustée manuellement sera remplacée par l'heure radio.

8.1.1 Réglage du fuseau horaire

- En mode de réglage, vous pouvez régler la correction du fuseau horaire (+12/-12).
- Vous avez la possibilité d'utiliser un autre fuseau horaire si votre horloge radio-pilotée peut recevoir le signal DCF mais l'heure de votre fuseau horaire est différente de l'heure DCF (par exemple : +1 = une heure plus tard).

8.2 Système horaire de 12 ou 24 heures

- Avec la touche **12/24/▼** vous pouvez configurer le système horaire sur 12 heures ou sur 24 heures en mode normal. Si vous choisissez le système de 12 heures, le signe AM (matin) ou PM (après-midi) apparaît sur l'écran.

BOXX – Réveil radio-piloté avec thermomètre

9. Alarme de réveil

9.1 Réglage de l'heure de réveil

- Maintenez la touche **ALARM 1** appuyée en mode normal pour accéder au mode de réglage du réveil.
- 6:00 h (par défaut) ou l'heure de réveil réglée précédemment sont affichés à l'écran. L'affichage de l'heure clignote.
- Réglez l'heure avec la touche ▲ ou ▼.
- Validez au moyen de la touche **ALARM 1**.
- L'indicateur des minutes clignote
- Réglez les minutes avec la touche ▲ ou ▼.
- Validez au moyen de la touche **ALARM 1**.
- Si nécessaire, réglez la deuxième heure de réveil (**ALARM 2**) de la même manière.

9.2 Activer et désactiver le réveil

- Appuyez sur la touche **ALARM 1** et/ou **ALARM 2** en mode normal.
- L'heure de réveil réglée précédemment apparaît sur l'écran. L'alarme est activée.
- Vous pouvez ajuster avec l'interrupteur **ALARM** si l'alarme réglée doit être activée du :
 - Lundi au vendredi (1-5)
 - Samedi au dimanche (6-7)
 - Lundi au dimanche (1-7)

F

BOXX – Réveil radio-piloté avec thermomètre

F

- Appuyez encore sur la touche **ALARM 1** ou **ALARM 2**, l'alarme s'éteint. - : - - apparaît sur l'écran.
- Lorsque l'heure de réveil fixée est atteinte, le réveil se met à sonner (si la fonction de réveil est activée). L'éclairage de fond s'allume brièvement.
- Appuyez sur une touche de votre choix (sauf sur la touche **SNOOZE/LIGHT**) pour éteindre le réveil.
- Si la sonnerie du réveil n'est pas coupée, elle s'arrêtera automatiquement après deux minutes et sera de nouveau activée pour l'heure de réveil suivante.
- Lorsque le réveil sonne, appuyez sur la touche **SNOOZE/LIGHT** pour activer la fonction de répétition.
- Le symbole de répétition « snooze » clignote sur l'écran.
- L'alarme s'interrompt pendant 5 minutes.

10. Réglage de l'unité de température

- Avec la touche **°C/°F/▲** vous pouvez régler la température en °C (Celsius) ou en °F (Fahrenheit) en mode normal.

11. Éclairage

- Appuyez sur la touche **SNOOZE/LIGHT**. L'éclairage de fond est activé pendant 3 secondes.
- Poussez le commutateur **SENSOR ON/OFF** sur ON pour activer automatiquement un éclairage de fond faible lorsque le capteur de lumière détecte de l'obscurité.
- Pour désactiver l'éclairage de nuit, déplacez l'interrupteur sur la position OFF.

BOXX – Réveil radio-piloté avec thermomètre

F

12. Entretien et maintenance

- Pour le nettoyage de votre appareil, utilisez un chiffon doux et humide. N'utilisez pas de solvants ou d'agents abrasifs !
- Eteignez votre appareil si vous ne l'utilisez pas pendant une durée prolongée. Poussez l'interrupteur **POWER ON/OFF** sur la position OFF.
- Conservez votre appareil dans un endroit sec.

13. Dépannage

Problème	Solution
Aucun affichage sur l'écran	→ Poussez l'interrupteur POWER ON/OFF sur ON → Chargez l'appareil par câble micro-USB (compris)
Pas de réception DCF	→ Maintenez la touche 12/24 appuyée pour activer la réception DCF → Attendez la réception du signal de nuit → Choisissez une autre position pour votre appareil → Réglez l'heure manuellement → Éliminez les sources parasites → Remettez l'appareil en service, conformément aux instructions

Si votre appareil ne fonctionne toujours pas malgré ces mesures, adressez-vous au vendeur chez qui vous l'avez acheté.

BOXX – Réveil radio-piloté avec thermomètre

F

14. Traitement des déchets

Ce produit et son emballage ont été fabriqués avec des matériaux de haute qualité qui peuvent être recyclés et réutilisés. Cela permet de réduire les déchets et de protéger l'environnement.

Éliminez les emballages de manière respectueuse de l'environnement par le biais des systèmes de collecte établis.

**Mise au rebut de l'appareil électrique**

Attention ! Cet appareil contient une batterie installée de façon permanente qui ne peut être retirée sans détruire le boîtier de l'appareil. Un retrait incorrect peut s'avérer dangereux. Remettez l'appareil non ouvert au point de collecte qui se chargera de recycler l'appareil et la batterie de manière appropriée.

Cet appareil est conforme aux normes de l'UE relatives au traitement des déchets électriques et électroniques (WEEE). L'appareil usagé ne doit pas être jeté dans les ordures ménagères. L'utilisateur s'engage, pour le respect de l'environnement, à déposer l'appareil usagé dans un centre de traitement agréé pour les déchets électriques et électroniques. Respectez les réglementations en vigueur !

**AVERTISSEMENT !****Risque d'explosion avec des batteries contenant du lithium !**

- Les piles et les batteries rechargeables usagées contenant du lithium (Li=lithium) présentent un risque élevé d'incendie et d'explosion dû à la chaleur ou à des dommages mécaniques, avec des conséquences graves possibles pour les personnes et l'environnement. Portez une attention particulière à une élimination appropriée.

F

BOXX – Réveil radio-piloté avec thermomètre**15. Caractéristiques techniques**

Alimentation	Batterie Li-Ion rechargeable incorporée
Capacité / énergie	1200mAh
Source d'électricité	Micro-USB 5V DC min. 500mA
Accessoires	Câble de charge (USB / micro-USB)
Heures de charge	6-8 heures
Autonomie de la batterie	Jusqu'à 6 mois (éclairage de nuit activé et une alarme par jour)
Plage de mesure - température	0 °C...+50°C (+32...+122°F)
Précision température	±1,0 °C de 0 °C à 39 °C, ±2 °C au-delà
Dimensions du boîtier	152 x 45 x 73 mm
Poids	185 g (appareil seulement)

F

BOXX – Réveil radio-piloté avec thermomètre

La reproduction, même partielle, du présent mode d'emploi est strictement interdite sans l'accord explicite de TFA Dostmann. Les caractéristiques techniques de ce produit ont été actualisées au moment de l'impression et peuvent être modifiées sans avis préalable. Les dernières données techniques et les informations concernant votre produit peuvent être consultées en entrant le numéro de l'article sur notre site Internet.

Déclaration de conformité UE

Le soussigné, TFA Dostmann, déclare que l'équipement radioélectrique du type 60.2554 est conforme à la directive 2014/53/UE. Le texte complet de la déclaration UE de conformité est disponible à l'adresse Internet suivante : www.tfa-dostmann.de/service/downloads/ce

www.tfa-dostmann.deE-Mail: info@tfa-dostmann.de

TFA Dostmann GmbH & Co.KG, Zum Ottersberg 12, 97877 Wertheim, Allemagne

BOXX – Orologio sveglia radiocontrollato con termometro

Vi ringraziamo per aver scelto l'apparecchio della TFA.

1. Prima di utilizzare l'apparecchio

- Leggete attentamente le istruzioni per l'uso.
- Seguendo le istruzioni per l'uso, eviterete anche di danneggiare il prodotto e di pregiudicare, a causa di un utilizzo scorretto, i diritti di consumatore che vi spettano per legge.
- Decliniamo ogni responsabilità per i danni derivanti dal mancato rispetto delle presenti istruzioni per l'uso. Allo stesso modo, non siamo responsabili per eventuali misurazioni errate e per le conseguenze che ne possono derivare.
- Prestate particolare attenzione alle misure di sicurezza!
- Conservate con cura queste istruzioni per l'uso.

2. La consegna include

- Orologio sveglia radiocontrollato
- Cavo Micro-USB
- Istruzioni per l'uso

3. Utilizzi e vantaggi del vostro nuovo apparecchio

- Due orari di sveglia
- Ritmo di sveglia regolabile (giornaliero, giorno feriale, fine settimana)
- Funzione snooze
- Indicazione della data, del giorno della settimana e temperatura interna

**BOXX – Orologio sveglia radiocontrollato con termometro**

- Retroilluminazione automatica al buio con sensore luminoso
- Interruttore ON/OFF
- Ricarica con cavo micro USB (incluso)

4. Per la vostra sicurezza

- Il prodotto è adatto esclusivamente agli utilizzi di cui sopra. Non utilizzate il prodotto in maniera diversa da quanto descritto in queste istruzioni.
- Non sono consentite riparazioni, alterazioni o modifiche non autorizzate del dispositivo.



Attenzione!
Pericolo di morte per scossa elettrica!

- Collegare il dispositivo con il cavo USB soltanto ad altri fonti di elettricità adatte, come computer, caricatori USB, Hub USB con uscita di corrente accesa (5V DC).
- Il dispositivo non deve venire a contatto con acqua o umidità.
- Non caricare il dispositivo qualora la struttura esterna risulti danneggiata.
- Utilizzate il dispositivo fuori dalla portata di persone (per esempio i bambini) che potrebbero non riconoscere adeguatamente il rischio derivante dall'uso di apparecchi elettrici.
- Staccare immediatamente il dispositivo dalla fonte di energia qualora rileviate un guasto.

BOXX – Orologio sveglia radiocontrollato con termometro**Attenzione!
Pericolo di lesioni:**

- **Eccessivo calore o danni meccanici comportano pericolo di esplosione o di incendio delle batterie al litio!**
- *Proteggere da temperature elevate. Non gettare nel fuoco, cortocircuitare o smontare. Se l'apparecchio si surriscalda mentre viene ricaricato o la batteria non si ricarica più, questo è indice di un guasto. Staccare immediatamente il dispositivo dalla fonte di energia.*
- *La batteria non può e non deve essere sostituita o rimossa dall'utente. La sostituzione impropria della batteria può comportare un rischio di esplosione. Il personale qualificato può ottenere istruzioni su come rimuovere la batteria fissa su info@tfa-dostmann.de, se ciò dovesse essere necessario allo scopo di riparare o riciclare il prodotto.*

**Avvertenze sulla sicurezza del prodotto!**

- *Non esporre l'apparecchio a temperature estreme, vibrazioni e urti. Evitare l'irradiazione diretta del sole.*
- *L'apparecchio non è infrangibile. Nel caso in cui l'apparecchio cada per terra è possibile che parti si stacchino.*

5. Componenti**A: Display LCD (Fig. 1):****A 1:** Simbolo della ricezione DCF**A 2:** Simbolo dell'ora legale**BOXX – Orologio sveglia radiocontrollato con termometro****A 3:** Fuso orario**A 5:** Data**A 7:** Ora della sveglia 1 con simbolo**A 9:** Ritmo di sveglia**A 11:** AM/PM nel formato 12 ore**A 4:** Giorno della settimana**A 6:** Temperatura interna**A 8:** Ora della sveglia 2 con simbolo**A 10:** Orologio con secondi**A 12:** Simbolo snooze**B: Tasti (Fig. 2):****B 1:** Tasto **SNOOZE/LIGHT****B 3:** Tasto **°C/°F/▲****B 5:** Tasto **ALARM 1****B 7:** Commutatore **POWER ON/OFF****B 9:** Commutatore **SENSOR ON/OFF****B 2:** Tasto **SET****B 4:** Tasto **12/24/▼****B 6:** Tasto **ALARM 2****B 8:** Commutatore **ALARM****C: Struttura esterna (Fig. 1+2):****C 1:** Simbolo della ricarica (LED)**C 3:** Ingresso Micro-USB**C 2:** Simbolo della batteria (LED)

BOXX – Orologio sveglia radiocontrollato con termometro**6. Ricarica**

- Quando la batteria deve essere caricata si accende la spia luminosa a LED del simbolo della batteria.
- Caricare all'istante la batteria per preservarne la durata di vita.
- Utilizzare il cavo USB incluso con la presa micro USB nell'alloggiamento previsto. Collegare il dispositivo con il cavo USB soltanto ad una fonte di elettricità adatta.
- Utilizzare delicatamente gli ingressi USB. Il caricatore USB entra soltanto se inserito correttamente.
- Per caricare completamente il dispositivo sono necessarie 6-8 ore.
- La spia luminosa LED del simbolo della ricarica indica che la batteria è in carica. La batteria è completamente carica quando la spia luminosa si spegne.
- Staccare il dispositivo dalla fonte di energia.
- Non lasciare in corrente il dispositivo dopo la ricarica completa, potrebbe accorciare la vita della batteria.
- Ricaricare la batteria ogni sei mesi, anche in caso di mancato utilizzo.

7. Messa in funzione

- Prima del primo utilizzo ricaricare completamente
- Impostare il commutatore **POWER ON/OFF** su ON.
- Viene emesso un breve segnale acustico e tutti i segmenti appaiono brevemente.
- La retroilluminazione si accende brevemente.

①

BOXX – Orologio sveglia radiocontrollato con termometro

①

7.1 Ricezione dell'ora radiocontrollata

- L'orologio inizia a ricevere il segnale radio e il simbolo della ricezione del segnale DCF inizia a lampeggiare. Se il codice dell'ora è stato ricevuto entro 3-7 minuti, l'ora radiocontrollata, la data, il giorno della settimana e il simbolo della ricezione del segnale DCF sono costantemente visualizzati sul display.
- È possibile avviare l'inizializzazione manualmente.
- Tenere premuto il tasto **12/24/▼**.
- Il simbolo della ricezione del segnale DCF lampeggia.
- Per interrompere l'operazione di ricezione, tenere premuto il tasto **12/24/▼** nuovamente. Il simbolo della ricezione DCF scompare.
- La ricezione del segnale DCF avviene ogni giorno ore 01:00, 02:00 e 03:00 del mattino. Se la ricezione non è avvenuta con successo, verrà effettuata allo scoccare della prossima ora (fino a 2 volte).
- Ci sono 3 differenti stati di ricezione:



Simbolo lampeggiante – Ricezione attiva

Simbolo acceso – Ricezione molto buona

Nessun simbolo – L'ora è stata impostata in modo manuale

- Nel caso in cui l'orologio non riesca a ricevere il segnale DCF (a causa di guasti, della distanza di trasmissione, ecc.), l'ora può essere impostata manualmente. L'orologio funziona come un normale orologio al quarzo (vedi: Impostazione manuale dell'ora e della data).

BOXX – Orologio sveglia radiocontrollato con termometro



Indicazione per la ricezione dell'ora radiocontrollata

L'ora viene trasmessa da un orologio atomico al cesio gestito dal Physikalisch Technische Bundesanstalt di Braunschweig. La deviazione è inferiore a 1 secondo in un milione di anni. L'ora è codificata e trasmessa da Mainflingen vicino Francoforte con un segnale a frequenza DCF - 77 (77,5 kHz) entro un raggio di 1.500 km. L'orologio radiocontrollato riceve il segnale e lo converte per visualizzare l'ora precisa. Anche il passaggio tra ora solare e ora legale è automatico. Durante il periodo estivo sul display appare DST. La qualità della ricezione dipende molto dalla posizione geografica. In circostanze normali e in assenza di problemi di ricezione dovrebbe avvenire entro un raggio di 1.500 km da Francoforte.

Rispettate le norme elencate qui di seguito:

- La distanza raccomandata da qualsiasi fonte di interferenza come monitor di computer o televisori deve essere di almeno 1.5 - 2m.
- All'interno di strutture in cemento armato (seminterrati, sovrastrutture) la ricezione del segnale è naturalmente più debole. In casi estremi si consiglia di sistemare l'unità vicino ad una finestra per ottenere una migliore ricezione del segnale.
- Durante le ore notturne, le interferenze dovute ad agenti atmosferici sono normalmente meno influenti e la ricezione è possibile nella maggior parte dei casi. Una singola ricezione giornaliera è sufficiente a garantire la precisione e a mantenere la deviazione al di sotto di un secondo.

8. Uso

- Tenere premuto il tasto ▲ o ▼ in modalità impostazione per procedere velocemente.
- L'apparecchio esce automaticamente dalla modalità impostazione se non si preme alcun tasto per più di 30 secondi.
- **Nota:** Durante la ricezione attiva dell'ora radiocontrollata non sono possibili operazioni con i tasti.

BOXX – Orologio sveglia radiocontrollato con termometro



8.1 Impostazione manuale dell'ora e della data

- Tenere premuto il tasto **SET** nella modalità normale per ritornare alla modalità di impostazione.
- L'indicazione dell'ora lampeggia. Premere il tasto ▲ o ▼, per impostare l'ora. Premendo il tasto **SET** è possibile modificare uno dopo l'altro le impostazioni dei minuti, dell'anno (YR), del mese (MONTH), del giorno (DATE) e per fuso orario (ZONE 00 - impostazione predefinita). Impostare con il tasto ▲ o ▼.
- Confermare con il tasto **SET**.
- In caso di corretta ricezione del segnale DCF, l'ora impostata in modalità manuale viene sostituita.

8.1.1 Impostazione del fuso orario

- In modalità impostazione è possibile effettuare la correzione del fuso orario (+12/-12).
- La correzione del fuso orario è attiva dove è possibile ricevere il segnale DCF ma il fuso orario differisce da quello tedesco (ad esempio, +1 = un'ora dopo).

8.2 Sistema orario 12 ore o 24 ore

- Impostare il sistema orario di 12 - o 24-ore con il tasto **12/24/▼** nella modalità normale. Nel formato 12 ore compaiono sul display AM o PM (dopo mezzogiorno).

BOXX – Orologio sveglia radiocontrollato con termometro

9. Allarme sveglia

9.1 Impostazione dell'ora della sveglia

- Tenere premuto il tasto **ALARM 1** nella modalità normale per ritornare alla modalità di impostazione dell'allarme.
- 6:00 (predefinito) o l'ultima ora della sveglia impostata vengono visualizzati sul display. L'indicazione dell'ora lampeggia.
- Impostare con il tasto ▲ o ▼ le ore.
- Confermare con il tasto **ALARM 1**.
- L'indicazione dei minuti lampeggia.
- Impostare con il tasto ▲ o ▼ i minuti.
- Confermare con il tasto **ALARM 1**.
- Impostare la seconda sveglia (**ALARM 2**) procedendo nello stesso modo.

9.2 Attivare/disattivare la funzione sveglia

- Premere il tasto **ALARM 1** e/o **ALARM 2** nella modalità normale.
- L'ultima ora della sveglia impostata viene visualizzata sul display. La funzione sveglia è attivata.
- È possibile impostare con il commutatore **ALARM** i giorni in cui l'allarme sarà attivato:
 - da lunedì a venerdì (1-5)
 - sabato e domenica (6-7)
 - da lunedì a domenica (1-7)

①

BOXX – Orologio sveglia radiocontrollato con termometro

①

- Per disattivare la funzione sveglia premere il tasto **ALARM 1** o **ALARM 2**. Sul display appare - : - -.
- All'attivazione dell'allarme, quando l'orario di allarme inserito viene raggiunto, la sveglia comincia a suonare. La retroilluminazione si accende brevemente.
- Premere un tasto a piacere (ad eccezione il tasto **SNOOZE/LIGHT**) per arrestare l'allarme.
- Se non viene interrotto, il segnale si disattiva automaticamente dopo due minuti e si riattiva nuovamente alla stessa ora di sveglia.
- Quando suona la sveglia innestare la funzione snooze con il tasto **SNOOZE/LIGHT**.
- Il simbolo snooze lampeggia.
- Il suono della sveglia verrà interrotto per 5 minuti.

10. Impostazione della visualizzazione della temperatura

- Con il tasto **°C/°F/▲** è possibile scegliere fra la visualizzazione della temperatura in °C o °F nella modalità normale.

11. Illuminazione

- Premere il tasto **SNOOZE/LIGHT**. La retroilluminazione si accende per 3 secondi.
- Spingere l'interruttore **SENSOR ON/OFF** verso ON, per attivare automaticamente l'illuminazione debole che si accenderà non appena verrà percepita oscurità dal sensore di luce.
- Spingere l'interruttore verso OFF, per disattivare l'illuminazione notturna.

BOXX – Orologio sveglia radiocontrollato con termometro**12. Cura e manutenzione**

- Per pulire l'apparecchio utilizzare solo un panno morbido leggermente inumidito. Non usare solventi o prodotti abrasivi.
- Spegnete l'apparecchio, se non lo si utilizza per un periodo prolungato. Impostare il commutatore **POWER ON/OFF** su OFF.
- Collocare il dispositivo in un luogo asciutto.

13. Guasti

Problema	Risoluzione del problema
Nessuna indicazione sul dispositivo	<ul style="list-style-type: none"> → Impostare il commutatore POWER ON/OFF su ON → Ricaricare il dispositivo con il cavo micro USB (incluso)
Nessuna ricezione DCF	<ul style="list-style-type: none"> → Tenendo premuto il tasto 12/24/▼ per attivare la ricezione → Attendere il tentativo notturno di ricezione → Cercare nuove posizioni per il dispositivo → Impostare manualmente l'ora → Eliminare fonti di interferenza → Riavviare il dispositivo secondo le istruzioni

Qualora il vostro apparecchio continui a non funzionare nonostante queste procedure, rivolgetevi al rivenditore presso il quale lo avete acquistato.

**BOXX – Orologio sveglia radiocontrollato con termometro****14. Smaltimento**

Questo prodotto e il suo imballaggio sono stati realizzati utilizzando materiali e componenti di alta qualità che possono essere riciclati e riutilizzati. Questo riduce i rifiuti e protegge l'ambiente. Smaltire gli imballaggi in modo ecologico attraverso i sistemi di raccolta in vigore.

**Smaltimento del dispositivo elettrico**

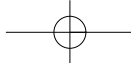
Attenzione! Questo dispositivo contiene una batteria ricaricabile fissa che non può essere rimossa senza distruggere l'involucro. La rimozione impropria rappresenta un rischio per la sicurezza. Conferire il dispositivo senza aprirlo al punto di raccolta, che provvederà a smaltire correttamente il dispositivo e la batteria.

Questo apparecchio è etichettato in conformità alla Direttiva UE sullo smaltimento delle apparecchiature elettriche ed elettroniche (WEEE).

Questo prodotto non deve essere smaltito insieme ai rifiuti domestici. Il consumatore è tenuto a consegnare il vecchio apparecchio presso un punto di raccolta per lo smaltimento di apparecchiature elettriche ed elettroniche ai fini di uno smaltimento ecologico.

**ATTENZIONE!
Pericolo di esplosione con batterie contenenti litio!**

- Le batterie e le batterie ricaricabili usate che contengono litio (Li=litio) presentano un alto rischio di incendio ed esplosione dovuto al calore o a danni meccanici con possibili gravi conseguenze per le persone e l'ambiente. Prestare particolare attenzione al corretto smaltimento.

**BOXX – Orologio sveglia radiocontrollato con termometro****15. Dati tecnici**

Alimentazione	Batteria ricaricabile Li-Ion integrata
Capacità / energia	1200mAh
Fonte di energia	Micro-USB 5V DC min. 500mA
Accessori	Cavo di ricarica (USB / micro USB)
Tempo di ricarica	6-8 ore
Durata della batteria	Fino a 6 mese (illuminazione notturna attivata e un allarme per giorno)
Campo di misura - temperatura	0 °C... +50 °C (+32...+122 °F)
Precisione temperatura	±1,0°C da 0°C...39°C altrimenti ±2 °C
Dimensioni esterne	152 x 45 x 73 mm
Peso	185 g (solo apparecchio)

BOXX – Orologio sveglia radiocontrollato con termometro

È vietata la pubblicazione delle presenti istruzioni o di parti di esse senza una precedente autorizzazione della TFA Dostmann. I dati tecnici corrispondono allo stato del prodotto al momento della stampa e possono cambiare senza preavviso. È possibile trovare dati tecnici e informazioni aggiornate sul prodotto inserendo il numero di articolo sul nostro sito.

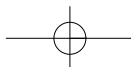
Dichiarazione di conformità UE

Il fabbricante, TFA Dostmann, dichiara che il tipo di apparecchiatura radio 60.2554 è conforme alla direttiva 2014/53/UE. Il testo completo della dichiarazione di conformità UE è disponibile al seguente indirizzo Internet: www.tfa-dostmann.de/service/downloads/ce

www.tfa-dostmann.de

E-Mail: info@tfa-dostmann.de

TFA Dostmann GmbH & Co.KG, Zum Ottersberg 12, 97877 Wertheim, Germania



BOXX – Zendergestuurde wekker met thermometer

Hartelijk dank dat u voor dit apparaat van TFA hebt gekozen.

1. Voordat u met het apparaat gaat werken

- Lees de gebruiksaanwijzing aandachtig door.
- Door rekening te houden met wat er in de handleiding staat, vermijdt u ook beschadigingen van het product en riskeert u niet dat uw wettelijke rechten door verkeerd gebruik niet meer gelden.
- Voor schade die wordt veroorzaakt doordat u geen rekening houdt met de handleiding aanvaarden wij geen aansprakelijkheid. Ook zijn wij niet verantwoordelijk voor verkeerde metingen en de mogelijke gevolgen die daaruit voortvloeien.
- Volg met name de veiligheidsinstructies op!
- Deze gebruiksaanwijzing goed bewaren a.u.b.!

2. Levering

- Zendergestuurde wekker
- Micro-USB kabel
- Gebruiksaanwijzing

3. Toepassing en alle voordelen van uw nieuwe apparaat in één oogopslag

- Alarm met twee wektijden
- Instelbaar wekritme (dagelijks, weekday, weekend)
- Snooze-functie
- Weergave van datum, weekday en binnentemperatuur

**BOXX – Zendergestuurde wekker met thermometer**

- Automatische achtergrondverlichting met lichtsensor
- ON/OFF schakelaar
- Opladen met micro-USB kabel (inclusief)

4. Voor uw veiligheid

- Het product is uitsluitend geschikt voor de hierboven beschreven doeleinden. Gebruik het product niet anders dan in deze handleiding is aangegeven.
- Het eigenmachtig repareren, verbouwen of veranderen van het apparaat is niet toegestaan.



Voorzichtig!
Levensgevaar door elektrocutie!

- Sluit nu het apparaat met de USB-kabel aan in de voorgeziena USB-spanningsbron zoals computer, USB-oplaadapparaat of USB-hub met laaduitgang (5V DC).
- Het apparaat mag niet met water of vocht in aanraking komen.
- Het apparaat niet opladen wanneer de behuizing beschadigd is.
- Gebruik het apparaat buiten de reikwijdte van personen (ook kinderen) die de mogelijke gevaren van de omgang met elektrische apparaten zouden kunnen onderschatten.
- Trek altijd direct de USB-kabel uit de stroombron in het geval van een storing.

BOXX – Zendergestuurde wekker met thermometer

(NL)

**Voorzichtig!
Kans op letsel:**

- **Explosie- en brandgevaar van lithiumhoudende batterijen door hitte of mechanische beschadiging!**
- Tegen hoge temperaturen beschermen. Niet in het vuur gooien, kortsluiten of uit elkaar halen. Als het apparaat warm wordt tijdens het opladen, of als de batterij niet meer oplaadt, is dit een teken van een defect. Trek altijd direct de USB-kabel uit de stroombron.
- De accu kan en mag niet zelf worden vervangen of verwijderd. Er bestaat explosiegevaar als de accu niet correct wordt vervangen. Gekwalificeerd personeel kan via info@tfa-dostmann.de instructies opvragen voor het demonteren van de vast ingebouwde accu indien dit nodig is voor reparatie of recycling van het product.

**Belangrijke informatie voor de productveiligheid!**

- Stel het apparaat niet bloot aan extreme temperaturen, trillingen en schokken. Vermijd direct zonlicht.
- Het apparaat is niet onbreekbaar. Bij het vallen kunnen onderdelen afbreken.

5. Onderdelen**A: LCD-display (Fig. 1):****A 1:** DCF ontvangstsymbool**A 2:** Zomertijdsymbool**BOXX – Zendergestuurde wekker met thermometer**

(NL)

A 3: Tijdzone**A 5:** Datum**A 7:** Wektijd 1 met alarmsymbool**A 9:** Wekritme**A 11:** AM/PM bij 12-uur-cyclus**A 4:** Weekdag**A 6:** Binnentemperatuur**A 8:** Wektijd 2 met alarmsymbool**A 10:** Tijd met seconden**A 12:** Snoozesymbool**B: Toetsen (Fig. 2):****B 1:** SNOOZE/LIGHT toets**B 3:** °C/°F/▲ toets**B 5:** ALARM 1 toets**B 7:** POWER ON/OFF schuifschakelaar**B 9:** SENSOR ON/OFF schuifschakelaar**B 2:** SET toets**B 4:** 12/24/▼ toets**B 6:** ALARM 2 toets**B 8:** ALARM schuifschakelaar**C: Behuizing (Fig. 1+2):****C 1:** Laadsymbool (LED)**C 3:** Micro-USB-aansluiting**C 2:** Batterijsymbool (LED)**6. Opladen**

- Het LED lampje voor het batterijsymbool licht op wanneer de accu moet worden opgeladen.



BOXX – Zendergestuurde wekker met thermometer

- A.u.b. direct het apparaat opladen, om de levensduur van de accu te behouden.
- Steek de meegeleverde USB-kabel met de micro-USB-stekker in de daarvoor bestemde opening. Sluit nu het apparaat met de USB-kabel aan in de voorgeziena USB-spanningsbron.
- Gebruik bij het aansluiten van de USB stekkers geen geweld. Een USB stekker past maar op één manier in de USB – toegang.
- Om het apparaat volledig op te laden, laat u het ongeveer 6 – 8 uren aangesloten.
- Het LED lampje voor het laadsymbool geeft aan dat de accu wordt opgeladen. Als het lampje uit is, is de accu opgeladen.
- Maak het apparaat los van de stroombron.
- De volgeladen accu niet aan de stroombron aangesloten laten, dit kan namelijk de accu-levensduur verkorten.
- Alle zes maanden de accu opladen, ook wanneer het product niet gebruikt wordt.

7. Inbedrijfstelling

- Volledig opladen voor het eerste gebruik.
- Schuif de **POWER ON/OFF** schakelaar in de positie ON.
- U hoort een kort signaal en alle segmenten van het scherm verschijnen kort.
- De achtergrondverlichting wordt kort ingeschakeld.

7.1 Ontvangst van de zendergestuurde tijd

- Het apparaat probeert het tijdsignaal te ontvangen en het DCF-ontvangtsymbool knippert. Als na 3-7 minuten de ontvangst succesvol is, verschijnt de zendergestuurde tijd, het DCF-ontvangtsymbool en de datum permanent op het display.



BOXX – Zendergestuurde wekker met thermometer

- U kunt de initiatie ook handmatig starten.
- Houdt de **12/24/▼** toets ingedrukt.
- Het DCF-ontvangtsymbool knippert.
- Houdt de **12/24/▼** toets nog eens ingedrukt om de ontvangstpoging te onderbreken. Het DCF-ontvangtsymbool verdwijnt.
- Het DCF-signaalontvangst vindt dagelijks om 1:00, 2:00 en 3:00 uur 's morgens plaats. Wordt er geen tijdcode ontvangen, wordt de ontvangst om het volgende hele uur geactiveerd (tot 2 keer).

- Er zijn 3 verschillende ontvangsttoestanden:



Symbool knippert – ontvangst is actief

Symbool blijft staan – ontvangst is goed

Geen symbool – geen ontvangst/tijd wordt handmatig ingesteld

- Als de zendergestuurde klok geen DCF-signaal ontvangt (wegens storingen, afstand, enz.), kunt u de tijd ook handmatig instellen. Het DCF-ontvangtsymbool verdwijnt en de klok werkt dan als een gewone kwartsklok (zie: Handmatige tijd- en kalenderinstelling).

Aanwijzing voor de ontvangst van de zendergestuurde tijd

De tijdbasis voor de zendergestuurde tijd is een cesium-atoomklok van het Physikalisch Technische Bundesanstalt Braunschweig. Met een afwijking van minder dan 1 seconde in één miljoen jaar. De tijd is gecodeerd en wordt vanuit Mainflingen in de buurt van Frankfurt aan de Main door een DCF-77 (77,5 kHz) frequentiesignaal uitgezonden met een bereik van ongeveer 1500 km. Uw zendergestuurde klok ontvangt dit signaal en zet het om in de precieze tijd.



BOXX – Zendergestuurde wekker met thermometer

Zelfs de overgang van zomer- naar wintertijd gebeurt automatisch. Gedurende de zomertijd verschijnt DST op het display. De kwaliteit van de ontvangst hangt in belangrijke mate af van de geografische ligging. Normaliter zouden er binnen een straal van 1.500 km rondom Frankfurt geen ontvangstproblemen mogen zijn.

Let dan op de volgende stappen:

- De afstand van mogelijke storingsbronnen zoals computerbeeldschermen of tv-toestellen dient tenminste 1,5 à 2 meter te zijn.
- In ruimten met gewapend beton (kelders, torenflats) wordt het signaal uiteraard verzwakt ontvangen. In extreme gevallen is het aan te bevelen, het toestel dicht bij het raam te zetten en / of u draait het apparaat om een beter ontvangst te verkrijgen.
- 's Nachts zijn atmosferische storingen over het algemeen minder ernstig en is ontvangst in de meeste gevallen wel mogelijk. Eén enkel ontvangst per dag is voldoende om de tijdsafwijking onder 1 seconde te houden.

8. Bediening

- Houdt de ▲ of ▼ toets in de overeenkomstige instelmodus ingedrukt en u komt in de snelloop.
- Het apparaat verlaat automatisch de instelmodus, als er langer dan 30 seconden geen toets wordt ingedrukt.
- **Belangrijk:** tijdens de receptie van de zendergestuurde tijd is een operatie niet mogelijk.

8.1 Handmatige tijd- en kalenderinstelling

- Druk op de **SET** toets in de normaalmodus en houdt deze ingedrukt, om in de instelmodus te komen.



BOXX – Zendergestuurde wekker met thermometer

- De uuraanduiding knippert. Stel de uren met de ▲ of ▼ toets in. Druk nog eens op de **SET** toets en u kunt zich begeven naar de weergave van de minuten, het jaar (YR), de maand (MONTH), de dag (DATE) en de tijdzone (ZONE 00 - standaardinstelling) en met de ▲ of ▼ toets instellen.
- Bevestig elke instelling met de **SET** toets.
- Is de ontvangst van het DCF signaal geslaagd, wordt de handmatig ingestelde tijd overgeschreven.

8.1.1 Instelling van de tijdzone

- In de instelmodus kunt u een correctie van de tijdzone (+12/-12) maken.
- Instellen van een correctie voor de tijdzone is vereist wanneer het DCF-signaal wel kan worden ontvangen, maar de tijdzone van de DCF tijd afwijkt (bijvoorbeeld, +1 = één uur later).

8.2 24- of 12-uurtijdsysteem

- Met de **12/24/▼** toets kunt u het 12- uurs of 24-uurs-tijdsysteem selecteren. Bij het 12-uurtijdsysteem verschijnt op het display AM of PM (na 12 uur).

9. Wekalarm

9.1 Instelling van de alarmtijd

- Druk op de **ALARM 1** toets in de normaalmodus en houdt deze ingedrukt, om in de alarm instelmodus te komen.

BOXX – Zendergestuurde wekker met thermometer

- 6:00 (standaardinstelling) of de ingestelde wektijd verschijnt op het display. De uuraanduiding knippert.
- Stel het uur met de ▲ of ▼ toets in.
- Bevestig met de **ALARM 1** toets.
- De minuten-weergave begint te knipperen.
- Stel de minuten met de ▲ of ▼ toets in.
- Bevestig met de **ALARM 1** toets.
- Stel eventueel op dezelfde manier de **ALARM 2** in.

9.2 Activeren/deactiveren van het alarm

- Druk op de **ALARM 1** en/of **ALARM 2** toets in de normaalmodus.
- De laatst ingestelde wektijd verschijnt op het display. De alarmfunctie is geactiveerd.
- U kunt nu met de **ALARM** schuifschakelaar instellen, hoe het alarm geactiveerd moet worden. Bijv. op:
 - Maandag tot vrijdag (1-5)
 - Zaterdag en zondag (6-7)
 - Maandag tot zondag (1-7)
- Druk nog eenmaal op de **ALARM 1** of **ALARM 2** toets en de alarm functie is uitgeschakeld. :- - verschijnt op het display.
- Wanneer de ingestelde wektijd bereikt is begint de wekker te rinkelen (bij actief alarm). De achtergrondverlichting wordt kort ingeschakeld.
- Druk op een willekeurige toets (met uitzondering van de **SNOOZE/LIGHT** toets) en het alarm zal stoppen.

NL

BOXX – Zendergestuurde wekker met thermometer

NL

- Als het alarm niet wordt beëindigd, zal de alarmtoon zich na 2 minuten automatisch uitschakelen en activeert zich vanzelf weer op dezelfde wektijd.
- Wanneer de wekker klingelt, drukt men op de **SNOOZE/LIGHT** toets om de snoozefunctie te activeren.
- Het snooze symbool knippert op het display.
- Het weksignaal wordt voor 5 minuten onderbroken.

10. Instelling van de temperatuureenheid

- Druk op de **°C/°F/▲** toets in de normaalmodus en u kunt tussen de weergave van de temperatuur in °C (graden Celsius) of °F (graden Fahrenheit) kiezen.

11. Achtergrondverlichting

- Druk op de **SNOOZE/LIGHT** toets. De achtergrondverlichting gaat voor 3 seconden aan.
- Wanneer men de **SENSOR ON/OFF** schakelaar naar ON schuift, gaat een zwakke achtergrondverlichting aan zodra de lichtsensor de duisternis registreert.
- Om de permanente nachtverlichting uit te schakelen, schuift u de schakelaar op de positie OFF.

12. Schoonmaken en onderhoud

- Maak het apparaat met een zachte, enigszins vochtige doek schoon. Geen schuur- of oplosmiddelen gebruiken!
- Schakel het apparaat uit, als u deze langere tijd niet gebruikt. Schuif de **POWER ON/OFF** schakelaar in positie OFF.
- Bewaar het apparaat op een droge plaats.

BOXX – Zendergestuurde wekker met thermometer

(NL)

13. Storingswijzer

Probleem	Oplossing
Geen weergave op het apparaat	<ul style="list-style-type: none"> → Schuif de POWER ON/OFF schakelaar in de positie ON. → Opladen met micro-USB kabel (inclusief)
Geen DCF ontvangst	<ul style="list-style-type: none"> → Druk op de 12/24/▼ toets en houdt deze ingedrukt om de ontvangst handmatig te starten → Ontvangstpoging in de nacht afwachten → Zoek een nieuwe opstellingsplaats voor het apparaat → De tijd handmatig instellen → Verwijder stoorbronnen → Apparaat opnieuw volgens de handleiding in bedrijf stellen

Neem contact op met de dealer bij wie u dit product gekocht heeft als uw apparaat ondanks deze maatregelen nog steeds niet werkt.

14. Afvoeren

Dit product en de verpakking zijn vervaardigd van hoogwaardige materialen en onderdelen, die kunnen worden gerecycled en hergebruikt. Dit vermindert afval en spaart het milieu.

Voer de verpakking op milieuvriendelijke wijze af via de daarvoor bestemde inzamelsystemen.

BOXX – Zendergestuurde wekker met thermometer

(NL)

**Afvoeren van het elektrisch apparaat**

Let op! Dit apparaat bevat een accu die vast is ingebouwd en niet verwijderd kan worden, zonder de behuizing te vernielen. Het onvakkundig verwijderen veroorzaakt een veiligheidsrisico. Lever het apparaat ongeopend in bij de inzamellocatie die apparaat en accu vakkundig afvoeren.

Dit apparaat is gemarkeerd in overeenstemming met de EU-richtlijn (WEEE) betreffende afgedankte elektrische en elektronische apparatuur.

Dit product mag niet met het huisvuil worden weggegooid. De gebruiker is verplicht om de apparatuur af te geven bij een als zodanig erkende inleverpunt voor het afvoeren van afgedankte elektrische en elektronische apparatuur om een milieuvriendelijk afvoeren te garanderen.

**WAARSCHUWING!****Explosiegevaar met lithiumhoudende batterijen !**

- Gebruikte lithiumhoudende batterijen en accu's (Li=lithium) vormen een groot brand- en explosiegevaar als gevolg van hitte of mechanische beschadiging, met mogelijk ernstige gevolgen voor mens en milieu. Besteed bijzondere aandacht aan correct afvoeren.

15. Technische gegevens

Spanningsvoorziening	Ingebouwde oplaadbare Li-Ion batterij
Capaciteit / energie	1200mAh

BOXX – Zendergestuurde wekker met thermometer

Stroombron	Micro-USB 5V DC min. 500mA
Toebehoren	Oplaadkabel (USB/Micro USB)
Laad tijd	6-8 uren
Batterij looptijd	Tot 6 maanden (Nachtverlichting actief en één alarm per dag)
Meetbereik - Temperatuur	0 °C... +50 °C (+32...+122 °F)
Precisie temperatuur	±1,0 °C bij 0 °C...39 °C anders ±2 °C
Afmetingen behuizing	152 x 45 x 73 mm
Gewicht	185 g (alleen het apparaat)

BOXX – Zendergestuurde wekker met thermometer

Deze gebruiksaanwijzing of gedeelten eruit mogen alleen met toestemming van TFA Dostmann worden gepubliceerd. De technische gegevens van dit apparaat zijn actueel bij het ter perse gaan en kunnen zonder voorafgaande informatie worden gewijzigd. De nieuwste technische gegevens en informatie over uw product kunt u vinden door het invoeren van het artikelnummer op onze homepage.

EU-conformiteitsverklaring

Hierbij verklaar ik, TFA Dostmann, dat het type radioapparatuur 60.2554 conform is met Richtlijn 2014/53/EU. De volledige tekst van de EU-conformiteitsverklaring kan worden geraadpleegd op het volgende internetadres: www.tfa-dostmann.de/service/downloads/ce

www.tfa-dostmann.deE-Mail: info@tfa-dostmann.de

TFA Dostmann GmbH & Co.KG, Zum Ottersberg 12, 97877 Wertheim, Duitsland

BOXX – despertador radiocontrolado con termómetro

Muchas gracias por haber adquirido este dispositivo de TFA.

1. Antes de utilizar el dispositivo

- Lea detenidamente las instrucciones de uso.
- Si sigue las instrucciones de uso, evitará que se produzcan daños en el dispositivo y no comprometerá a sus derechos por vicios, previstos legalmente debido a un uso incorrecto.
- No asumimos responsabilidad alguna por los daños originados por el incumplimiento de estas instrucciones de uso. Del mismo modo, no nos hacemos responsables por cualquier lectura incorrecta y de las consecuencias que pueden derivarse de tales.
- Tenga en cuenta ante todo las advertencias de seguridad.
- Guarde estas instrucciones de uso en un sitio seguro.

2. Entrega

- Despertador radiocontrolado
- Cable micro USB
- Instrucciones de uso

3. Ámbito de aplicación y ventajas de su nuevo dispositivo

- Dos horas de alarma
- Ritmo para despertar ajustable (diariamente, día de semana, fin de semana)
- Función snooze
- Indicación de la fecha, día de la semana y temperatura interior

E

BOXX – despertador radiocontrolado con termómetro

- Iluminación de fondo automática con sensor de luz
- Interruptor ON/OFF
- Carga a través de cable micro-USB (incluido)

4. Para su seguridad

- El producto solo es adecuado para el ámbito de aplicación descrito anteriormente. No emplee el dispositivo de modo distinto al especificado en estas instrucciones.
- No está permitido realizar reparaciones, transformaciones o modificaciones por cuenta propia en el dispositivo.



¡Precaución!
¡Peligro de muerte por descarga eléctrica!

- Conecte el dispositivo a través del cable USB solo a una fuente de alimentación USB adecuada, como un ordenador, un cargador USB o un concentrador USB con salida de carga (5V DC)
- El dispositivo no debe tener contacto con agua o humedad.
- No cargue el dispositivo si la carcasa está dañada.
- Utilice el dispositivo fuera de alcance de las personas (también niños) que no puedan evaluar los riesgos con el manejo de dispositivos eléctricos.
- Desconecte el dispositivo inmediatamente de la fuente de alimentación de carga si se produce perturbación.

BOXX – Despertador radiocontrolado con termómetro

E

**¡Precaución!
Riesgo de lesiones:**

- **¡Peligro de explosión e incendio de baterías de litio debido al calor o daños mecánicos!**
- Proteger de las altas temperaturas. No arrojar al fuego, cortocircuitar o desmontar. Si el dispositivo se calienta durante la carga, o si la batería deja de cargarse, es señal de un defecto. Desconecte el dispositivo inmediatamente de la fuente de alimentación de carga.
- La batería no puede ni debe ser desmontada por sí misma. Si esta se cambia de forma incorrecta, existe riesgo de explosión. Si es necesario desmontarla para su reparación o reciclaje se puede obtener, de personal cualificado, instituciones en info@tfa-dosmann.de si fuera necesario para reparar o reciclar el producto.

**¡Advertencias importantes sobre la seguridad del producto!**

- No exponga el dispositivo a temperaturas extremas, vibraciones ni sacudidas extremas. Evite las radiaciones solares directas.
- El dispositivo no es resistente a la rotura. Al caer podrían soltarse piezas.

5. Componentes**A: Pantalla LCD (Fig. 1):****A 1:** Símbolo de recepción DCF**A 2:** Símbolo de horario de verano**BOXX – Despertador radiocontrolado con termómetro**

E

A 3: Zona horaria**A 5:** Fecha**A 7:** Hora de alarma 1 con símbolo**A 9:** Ritmo para despertar**A 11:** AM/PM en el sistema 12 horas**A 4:** Día de la semana**A 6:** Temperatura interior**A 8:** Hora de alarma 2 con símbolo**A 10:** Hora con segundos**A 12:** Símbolo de snooze**B: Teclas (Fig. 2):****B 1:** Tecla **SNOOZE/LIGHT****B 3:** Tecla **°C/°F/▲****B 5:** Tecla **ALARM 1****B 7:** Interruptor deslizante **POWER ON/OFF****B 9:** Interruptor deslizante **SENSOR ON/OFF****B 2:** Tecla **SET****B 4:** Tecla **12/24/▼****B 6:** Tecla **ALARM 2****B 8:** Interruptor deslizante **ALARM****C: Cuerpo (Fig. 1+2):****C 1:** Símbolo de carga (LED)**C 3:** Conexión micro USB**C 2:** Símbolo de la pila (LED)**6. Carga**

- El diodo LED del símbolo de la pila se ilumina cuando se tiene que cargar la batería.

BOXX – Despertador radiocontrolado con termómetro

E

- Cargue el dispositivo inmediatamente para mantener la duración de la batería.
- Inserte el cable USB suministrado con el enchufe micro USB en la abertura provista. Conecte el dispositivo a través del cable USB solo a una fuente de alimentación USB adecuada.
- No aplique fuerza al conectar el enchufe de USB. Un enchufe USB encaja solamente en una orientación en el puerto USB.
- Para cargar completamente, deje el dispositivo conectado durante aproximadamente 6 - 8 horas.
- El diodo LED del símbolo de carga indica que la batería se carga. En cuanto el diodo LED se apaga la batería está cargada completamente.
- Desconecte el dispositivo de la fuente de alimentación de carga.
- No deje el dispositivo conectado a la fuente de carga, cuando la pila éste completamente cargada, esto puede acortar la duración de la batería.
- Recargue la batería cada seis meses, incluso si no lo crea necesario.

7. Puesta en marcha

- Cargar completamente antes del primer uso.
- Deslice el interruptor deslizante **POWER ON/OFF** a la posición ON.
- Se emite una señal acústica corta y todos los segmentos se muestran brevemente.
- La iluminación del fondo se enciende brevemente.

BOXX – Despertador radiocontrolado con termómetro

E

7.1 Recepción de la hora radiocontrolada

- El reloj está tratando de recibir la señal de radio y el símbolo de recepción DCF parpadea. Una vez que se ha recibido el código de horario después 3 - 7 minutos se muestra la hora controlada por radio, la fecha, el día de la semana y el símbolo de recepción DCF aparecen constantemente en la pantalla.
- Puede comenzar la inicialización manualmente.
- Mantenga pulsada la tecla **12/24/▼**.
- El símbolo de recepción DCF parpadea.
- Interrumpa el proceso de recepción mantenga pulsada de nuevo la tecla **12/24/▼**. El símbolo de recepción DCF desaparece.
- La recepción de la señal DCF se llevará a cabo diariamente a las 1:00, 2:00 y 3:00 de la mañana. Si no tiene éxito la recepción, el siguiente intento de recepción se lleva a cabo de forma automática la próxima hora (hasta 2 veces).
- Hay 3 tipos de símbolos recibidos:



Símbolo parpadea – recepción activa

Símbolo se detiene – recepción exitosa

Ningún símbolo – ninguna recepción/ el tiempo se ha ajustado manualmente

- Si su reloj radiocontrolado no es capaz de recibir la señal DCF (p. ej. debido a interferencias, distancia de transmisión, etc.), puede ajustar la hora manualmente. En tal caso el reloj funciona como un reloj normal de cuarzo (véase Ajustes manuales).

BOXX – despertador radiocontrolado con termómetro

E

Indicaciones para la recepción de la hora radiocontrolada

La transmisión de la hora se realiza por medio de un reloj atómico de cesio radiocontrolado a través de, por el instituto técnico físico de Braunschweig. La desviación es menor a 1 segundo en un millón de años. La hora viene codificada y es transmitida desde Mainflingen en las proximidades de Frankfurt am Main por una señal de frecuencia DCF-77 (77,5 kHz) con un alcance de aprox. 1.500 km. Su reloj radiocontrolado recibe la señal, la convierte y muestra siempre la hora exacta. Incluso el cambio de la hora de verano e invierno se produce automáticamente. Durante el tiempo de verano aparece DST en la pantalla. La recepción depende básicamente de la situación geográfica. Generalmente éste debería funcionar de forma óptima en un radio de 1.500 km en torno a Frankfurt.

Por favor, tenga en cuenta lo siguiente:

- Es recomendable mantener una distancia de como mínimo 1,5 – 2 metros de posibles dispositivos perturbadores tales como pantallas de ordenadores y televisores.
- En construcciones de hormigón armado (sótanos, superestructuras), la señal recibida es evidentemente más débil. En casos extremos se aconseja de emplazar el dispositivo cerca de una ventana para obtener una mejor recepción.
- Por las noches las perturbaciones atmosféricas suelen ser reducidas y se dispone de recepción en la mayoría de los casos. Si además se recibe como mínimo una vez al día, es suficiente para garantizar la precisión y mantener desviaciones inferiores a 1 segundo.

8. Manejo

- Mantenga pulsada la tecla ▲ o ▼ en el modo de ajuste, accederá a la pasada rápida.

BOXX – despertador radiocontrolado con termómetro

E

- El dispositivo sale automáticamente del modo de ajuste si no se presiona ninguna tecla durante 30 segundos.
- **Importante:** Durante la recepción de la hora radiocontrolada no es posible el funcionamiento de las teclas.

8.1 Ajuste manual de la hora y calendario

- Mantenga pulsada la tecla **SET** en el modo normal, para acceder al modo de ajuste.
- La indicación de la hora parpadea en la pantalla. Pulse la tecla ▲ o ▼ para ajustar las horas. Pulse otra vez la tecla **SET** y puede sucesivamente dirigir los minutos, el año (YR), el mes (MONTH), el día (DATE) y la zona horaria (ZONE 00 - nivel preseleccionado) y puede ajustar con la tecla ▲ o ▼.
- Confirme la entrada con la tecla **SET**.
- Si la recepción de la señal de radio para la hora DCF es exitosa el tiempo ajustado manualmente se sobrescribe.

8.1.1 Ajuste de la zona horaria

- En el modo de ajuste puede ajustar la corrección de la zona horaria (+12/-12).
- La corrección de la zona horaria es necesaria cuando se pueda recibir la señal DCF, la zona horaria es diferente de la hora DCF (por ejemplo: +1 = una hora más tarde).

8.2 Sistema 12 horas o 24 horas

- En el modo normal puede seleccionar con la tecla **12/24/▼** el sistema de 12 o 24 horas. En el sistema de 12 horas aparece en la pantalla AM o PM (después de mediodía).

BOXX – despertador radiocontrolado con termómetro**9. Alarma despertador****9.1 Ajuste de la hora de alarma**

- Mantenga pulsada la tecla **ALARM 1** en modo normal, para acceder al modo de ajuste de la alarma.
- 6:00 (nivel preseleccionado) o la indicación de última hora de la alarma se muestra en la pantalla. La indicación de la hora parpadea en la pantalla.
- Ajuste las horas con la tecla ▲ o ▼.
- Confirme la entrada con la tecla **ALARM 1**.
- La indicación de minutos parpadea.
- Ajuste los minutos con la tecla ▲ o ▼.
- Confirme la entrada con la tecla **ALARM 1**.
- Dado el caso, introduzca de la misma manera la segunda hora de alarma (**ALARM 2**).

9.2 Activar/desactivar la función de la alarma

- Pulse la tecla **ALARM 1** y/o **ALARM 2** en el modo normal.
- La indicación de la última hora de la alarma ajustada se muestra en la pantalla. La función de la alarma ésta activada.
- Con el interruptor deslizante **ALARM**, puede ajustar si la alarma ajustada es de:

Lunes a Viernes (1-5)

Sábado y Domingo (6-7)

E

BOXX – despertador radiocontrolado con termómetro

Lunes a Domingo (1-7)

se debe activar.

- Pulse otra vez la tecla **ALARM 1** o **ALARM 2**, para desactivar la alarma. En la pantalla aparece - : - .
- Con la alarma activada, el despertador comienza a sonar, cuando se ha alcanzado la hora de la alarma establecida. La iluminación del fondo se enciende brevemente.
- Pulse cualquier tecla (excepto la tecla **SNOOZE/LIGHT**) y la función de la alarma se termina.
- Si no se interrumpe la alarma, el tono ascendente de alarma se apaga automáticamente después de dos minutos y se activa de nuevo a la misma hora de la alarma.
- Cuando suene el despertador, pulse la tecla **SNOOZE/LIGHT** para activar la función de snooze.
- El símbolo snooze parpadea en la pantalla.
- El sonido de la alarma se interrumpe durante cinco minutos.

10. Ajuste de la unidad de la temperatura

- Con la tecla **°C/°F/▲** puede seleccionar en el modo normal entre la indicación de la temperatura en °C (grados Celsius) o °F (grados Fahrenheit).

11. Iluminación

- Pulse la tecla **SNOOZE/LIGHT**. La iluminación de fondo se activa durante 3 segundos.

BOXX – despertador radiocontrolado con termómetro

E

- Deslice el interruptor **SENSOR ON/OFF** a la posición ON, en cuanto el sensor de luz registra la oscuridad, se enciende automáticamente una iluminación débil.
- Para desactivar la iluminación de noche, deslice el interruptor deslizante en la posición OFF.

12. Cuidado y mantenimiento

- Limpie el dispositivo con un paño suave, ligeramente humedecido. No utilice productos abrasivos o disolventes!
- Apague el dispositivo si no lo va a utilizar por un largo período de tiempo. Deslice el interruptor deslizante **POWER ON/OFF** a la posición OFF.
- Mantenga el dispositivo en un lugar seco.

13. Averías

Problema	Solución de averías
Ninguna indicación del dispositivo	<ul style="list-style-type: none"> → Deslice el interruptor deslizante POWER ON/OFF a la posición ON. → Cargar mediante un cable micro-USB (incluido)
Ninguna recepción de DCF	<ul style="list-style-type: none"> → Mantenga pulsada la tecla 12/24/▼ para activar la recepción → Intentar la recepción de noche → Elegir otro lugar para el dispositivo → Ajustar la hora manualmente

BOXX – despertador radiocontrolado con termómetro

E

- Elimine las fuentes de interferencia
- Vuelva a la puesta en marcha del dispositivo de acuerdo a las instrucciones

Si a pesar de haber seguido estos pasos, el dispositivo no funciona, diríjase al establecimiento donde adquirió el producto.

14. Eliminación

Este producto y su embalaje han sido fabricados con materiales y componentes de alta calidad que pueden ser reciclados y reutilizados. Así se reducen los residuos y se protege el medio ambiente.

Eliminar el embalaje de una forma respetuosa con el medio ambiente a través de los sistemas de recogida establecidos.

**Eliminación de los dispositivos eléctricos**

¡Atención! Este dispositivo incluye una batería fija y no se puede extraer sin destruir la carcasa.

Una utilización inadecuada constituye un riesgo para la seguridad. Deje el dispositivo sin abrir en el punto de recogida, donde el dispositivo y la batería se desecharán adecuadamente.

Este dispositivo está identificado conforme a la Directiva de la UE sobre residuos de dispositivos eléctricos y electrónicos (WEEE).

No deseche este producto junto con la basura doméstica. El usuario está obligado a llevar el dispositivo usado a un punto de recogida de dispositivos eléctricos y electrónicos acreditado para que sea eliminado de manera respetuosa con el medio ambiente. Tenga en cuenta las normas vigentes actuales.

BOXX – Despertador radiocontrolado con termómetro

E

**¡Advertencia!****¡Riesgo de explosión de las pilas que contienen litio!**

- Las pilas y baterías usadas que contienen litio (Li=litio) presentan un elevado riesgo de incendio y explosión debido al calor o daños mecánicos, con posibles consecuencias graves para las personas y el medio ambiente. Preste especial atención a la eliminación correcta.

15. Datos técnicos

Alimentación de tensión	Pila recargable Li-Ion integrada
Capacidad / energía	1200mAh
Fuente de alimentación	Micro-USB 5V DC min. 500mA
Avíos	Cable de carga (USB/micro USB)
Tiempo de cargar	6-8 horas
Ciclo de duración	Hasta 6 meses (iluminación para la noche activa y una alarma por día)

BOXX – Despertador radiocontrolado con termómetro

E

Gama de medición temperatura	0 °C... +50 °C / +32 °F...+122 °F
Precisión de la temperatura	± 1,0 °C a 0 °C...39 °C si no ± 2 °C
Dimensiones de cuerpo	152 x 45 x 73 mm
Peso	185 g (solo dispositivo)

Estas instrucciones o extractos de las mismas no pueden ser publicados sin la autorización de la TFA Dostmann. Los datos técnicos de este producto corresponden al estado en el momento de la impresión y pueden ser modificados sin previo aviso. Los actuales datos técnicos e informaciones sobre su producto los puede encontrar bajo el número de artículo en nuestra página web.

Declaración UE de conformidad

Por la presente, TFA Dostmann declara que el tipo de equipo radioeléctrico 60.2554 es conforme con la Directiva 2014/53/UE. El texto completo de la declaración UE de conformidad está disponible en la dirección Internet siguiente:

www.tfa-dostmann.de/service/downloads/ce

www.tfa-dostmann.de

E-Mail: info@tfa-dostmann.de

TFA Dostmann GmbH & Co.KG, Zum Ottersberg 12, 97877 Wertheim, Alemania